

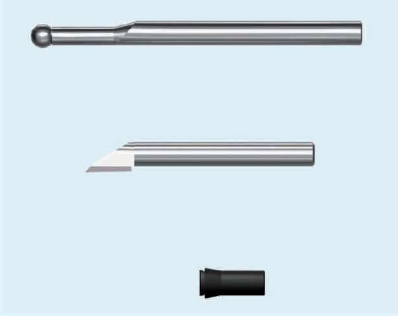
YÜKSEKLİK MİHENGİRİ DİJİTAL (Hi_Gage ONE)

Özellikler:

- *Hızlı fonksiyonlar
- *400 mm ve 600 mm tipleri
- *Sağlam mekanik yapı
- *Kablolu ve Kablosuz veri çıkışı
- *Preset:9999.99
- *Ölçüm Yön Seçimi
- *Akıllı İndüktif Sensor (S.I.S)
- *S-Bağlantı :Kablolu ve kablosuz.
(USB / RS232 / Digimatic / Wireless)

Aksesuarlar:

- * 840.9001 Bilya prob Ø8mm
- * 840.9002 İzleme probu (Standart Aks.)
- * 905.2247 Kilitleme mandalı



Kod No.	Ölçüm aralığı (mm)	Çözünürlük (mm)	Hata sınırı (µm)	Tekrarlanabilirlik (µm)
840.0400	400	0,01	40	10 (±1 digit)
840.0600	600	0,01	50	10 (±1 digit)

