



TM-110
Sertleştirilmiş Paslanmaz Çelik Şaft



TM-110PW



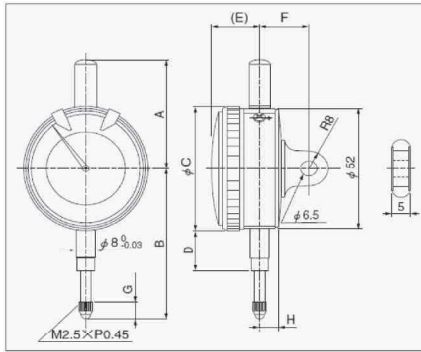
KM 121



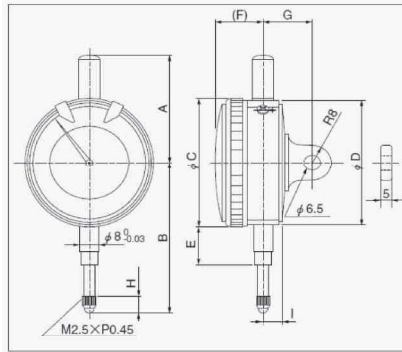
KM-132D



TM Serileri



KM Serileri



Özellikler (TM):

- *Yüksek hassasiyetli parçalarla sağlanan mükemmel doğruluk ve sağlamlık
- *Teclock eşsiz orijinal şoka dayanıklı mekanizması
- *TM-110 PW/TM-110 G modelleri hariç cam kilidi monte edilebilir.

Özellikler (KM):

- *20 mm ve 30 mm uzunluğunda kursa sahip komparatörler
- *KM-121 PW hariç kaldırma kolu monte imkanı
- *KM-121 PW hariç cam kilidi takılabilir.(opsiyon)
- *Teclock eşsiz orijinal şoka dayanıklı mekanizması

TM Serileri

Birim: mm

A	B	C	D	E	F	G	H
48,7	65	55	18	15,5	20	7,5	7,8
48,7	65	55	18	15,5	20	7,5	7,8
44,5	68,5	56	17,5	14,5	20	11	8,3

KM Serileri

Birim: mm

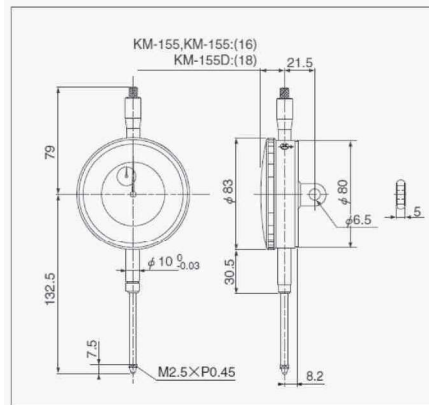
A	B	C	D	E	F	G	H	I
36	75	55	52	18	15,5	20	7,5	7,8
36	85	55	52	18	17,3	20	7,5	8

Kod No.	Ölçüm aralığı (mm)	Çözünürlük (mm)	Hata sınırı (µm)	Ölçüm Kuvveti (N)	Arka kapak	Ağırlık (Gr)
TM-110	0-10	0.01	5	max 1,4	Kulaklı	110
TM-110f	0-10	0.01	5	max 1,4	Düz	110
TM-110PW	0-10	0.01	5	max 1,4	Kulaklı	110
KM-121f	0-20	0.01	7	max 2,2	Kulaklı	145
KM-132D	0-30	0.01	8	max 2,5	Kulaklı	150

UZUN KURSLU KOMPARATÖR SAATİ (0.01 mm)



KM-155D



Özellikler:

- *83 mm cam çapı ile 50 mm, 100 mm ve 150 mm uzunluğunda kursa sahip komparatörler
- *Teclock eşsiz orijinal şoka dayanıklı mekanizma sayesinde 150 mm kursa kadar yüksek hassasiyetli ölçüm
- *KM 05100 ve 05150 hariç cam kilit monte edilebilir(opsiyon)

Kod No.	Ölçüm aralığı (mm)	Çözünürlük (mm)	Hata sınırı (µm)	Ölçüm Kuvveti (N)	Arka kapak	Ağırlık (Gr)
KM-155D	0-50	0.01	9	max 2,5	Düz	370