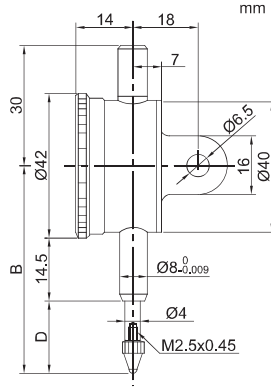


KÜÇÜK KADRANLI KOMPARATÖR SAATLERİ

Özellikler:

- * DIN 878 normuna uygun
- * Krom kaplamalı çelik gövde
- * Serleştirilmiş ve leblenmiş ölçüm mili
- * Aşınmaya karşı dayanıklı taş yataklama sistemi sayesinde uzun çalışma ömrü
- * Çelik gövde üst kısmında toz koruma kapağı
- * Ayarlanabilir tolerans göstergeleri
- * Ø 42 mm kadran, Ø 8h6 bağlama şaftı
- * Plastik kutusundadır

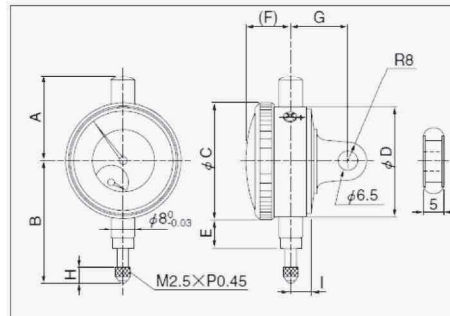


Kod No.	Ölçüm aralığı (mm)	Çözünürlük (mm)	Hata sınırı (µm)	Arka kapak
36150 905	0-5	0,01	14	Kulaklı
36150 005	0-5	0,01	14	Düz

KÜÇÜK KADRANLI KOMPARATÖR SAATLERİ

Özellikler:

- *Kaldırma kolu monte imkanı
- *Doğrusal ölçüm aralığı :3.5 mm, 4 mm,5 mm ve 10 mm
- *TM-35, TM-35-01 ve TM-02 D modellerine cam kilidi takılabilir.



TECLÖCK®
JAPAN
MADE



TM-35

Birim: mm

A	B	C	D	E	F	G	H	I
27,4	41,3	39	36,5	10	14,5	19	5	6,2
32,5	46	39	36,5	10	14,5	19	5	6,2

Kod No.	Ölçüm aralığı (mm)	Çözünürlük (mm)	Hata sınırı (µm)	Ölçüm Kuvveti (N)	Arka kapak	Ağırlık (Gr)
TM-35	0-5	0.01	6	max 1,3	Kulaklı	70
TM-35f	0-5	0.01	6	max 1,3	Düz	70