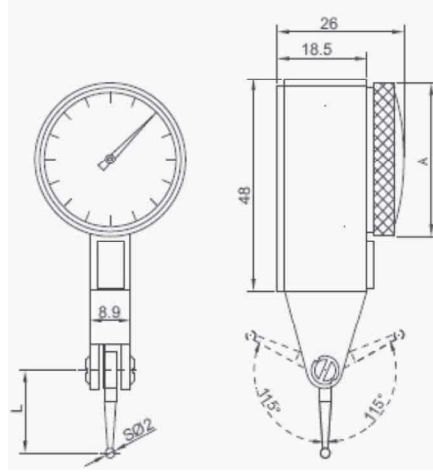


SALGI KOMPARATÖRLERİ (0,001mm)

Özellikler:

- * DIN 2270'e uygun
- * Krom kaplamalı pirinç gövde sayesinde antimanyetik özellik
- * Taş yataklama sistemi sayesinde yüksek hassasiyet ve uzun ömür
- * Ölçüm ucu 230° aralıkta çalışabilir
- * Uzun ömürlü Ø2 mm karbür ölçüm ucu
- * Şaft gövdeye 3 farklı pozisyonda bağlanabilir
- * Plastik kutusundadır



36107 101

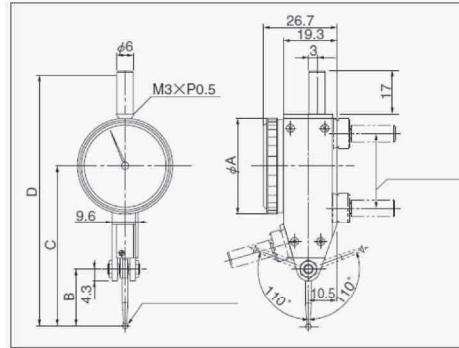
Kod No.	Ölçüm aralığı (mm)	Çözünürlük (mm)	Hata sınırı (µm)	Kadran Ø (mm)	Ölçüm Ucu uzunluğu mm (L)	Azami okuma
36107 101	0- 0,12	0,001	5	38,4	10	0 - 60
36106 102	0-0,2	0,002	6	37,5	10	0 - 100

SALGI KOMPARATÖRLERİ (0,001mm)

Özellikler:

- * Ölçüm ucunun dönmesi bilyalı yatakla sağlanır.
- * Her iki yönde ölçüm yapılabilir.
- * Uç 220° açıyla istenilen pozisyona getirilebilir.
- * Bağlama şaftı kırılmaç kuyruğu ön veya arka pozisyonda 2 noktaya monte edilebilir.
- * Aşınmaya mukavim paslanmaz çelikten ölçüm ucu bilya
- * Ölçüm ucu ve ibre manyetikten etkilenmez.

TECLOCK
JAPAN
MADE



LT-358

LT-355

A (mm)	B (mm)	C (mm)	D (mm)
38,4	18	56	98
38,4	15	53	87,5

Kod No.	Ölçüm aralığı (mm)	Çözünürlük (mm)	Hata sınırı (µm)	Tekrarlanabilirlik (µm)	Ölçüm Kuvveti (N)	Ağırlık (Gr)
LT-355	0,28	0,002	2	1	max 0,25	75
LT-358	0,2	0,001	2	1	max 0,25	75