



Özellikler:

- *Uyumlu analog gösterge (0.2 µm bölüme kadar)
- *Sağlam gövde
- *Suya ve yağa dayanıklı
- *Konfigüre menüsüyle yeni teknoloji
- *Geniş fonksiyon seçimi (MIN/MAX/DELTA, TOL, Factor, PRESET, AUTO OFF, vs.)
- *Otomatik Uyanma ve Uyuma modu, Absolute Sistem S.I.S
- *Maksimum hata 3 µm

Standart fonksiyonlar (PC ile özelleştirme):

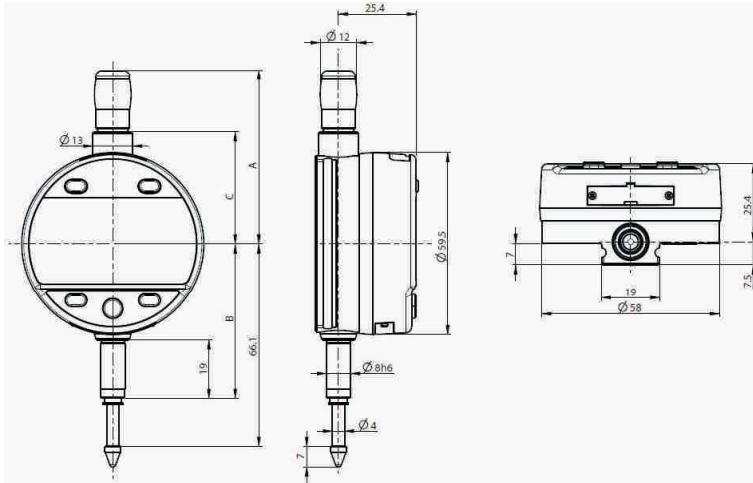
- mm/inch, preset (maks 999.999), min/maks/delta, toleranslar, çözünürlük, ölçüm yönü, çarpım faktörü, otomatik veya manuel kapatma, kilit anahtarı

Temel Cihaz:

- *Teknik Özelliklere uygun cihaz
- *Lityum pil CR2032 dahil
- *Kullanma Talimatı
- *Kalibrasyon sertifikası

Kod No.	Ölçüm aralığı (mm)	Çözünürlük (mm)	Hata sınırı (µm)	Tekrarlanabilirlik (µm)
805.5307	12.5	0.001	3	2
805.5507	25	0.001	4	2

A (mm)	B (mm)	C (mm)
56.6	66.1	36.6
69.3	79	49.4



S 12.5-25

Ölçüm Kuvveti	12.5	25
Standard N	0.65 - 0.90	0.65 - 1.15
Low* N	0.4 - 0.55	0.45 - 0.9
High* N	1.0 - 1.6	0.9 - 1.8

*Ölçüm mili gidiş yönünde tolerans ± %20