

## DİJİTAL KOMPARATÖR SAATLERİ (S Dial WORK Analog Nano Bluetooth)

### Özellikler:

- \*Entegre Bluetooth akıllı veri aktarma
- \*Uyumlu analog göstergesi (0.1 mm bölümlü)
- \*0.1  $\mu\text{m}$  çözünürlük
- \*Sağlam Gövde
- \*Suya veya dayanıklı
- \*Konfigre menulu yeni teknoloji
- \*Geniş fonksiyon seçimi (min/maks/delta, Tolerans/Faktör/ Preset, Otomatik Kapanma, vs)
- \*Otomatik uyanma ve kapanma modu
- \*Maks hata 1.8  $\mu\text{m}$

### Standart fonksiyonlar (PC ile özelleştirme):

mm/inch, preset (maks 999.999), min/maks/delta, toleranslar, çözünürlük, ölçüm yönü, çarpım faktörü, otomatik veya manuel kapatma, kilit anahtarı

### Temel Cihaz:

- \*Teknik Özelliklere uygun cihaz
- \*Lityum pil CR2032 dahil
- \*Kullanma Talimatı
- \*Kalibrasyon Sertifikası

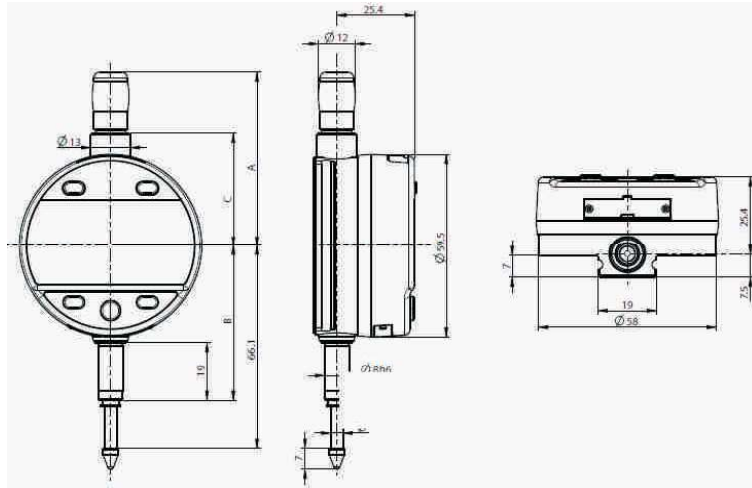


A (mm)	B (mm)	C (mm)
56.6	66.1	36.6
69.3	79	49.4

Kod No.	Ölçüm aralığı (mm)	Çözünürlük (mm)	Hata sınırı ( $\mu\text{m}$ )	Tekrarlanabilirlik ( $\mu\text{m}$ )
805.6307	12.5	0.0001	1.8	0.5
805.6507	25	0.0001	2.2	0.5

Ölçüm Kuvveti	12.5	25
Standard N	0.65 - 0.90	0.65 - 1.15
Low* N	0.4 - 0.55	0.45 - 0.9
High* N	1.0 - 1.6	0.9 - 1.8

\*Ölçüm milî gidış yönünde tolerans  $\pm$  %20



S 12.5-25