



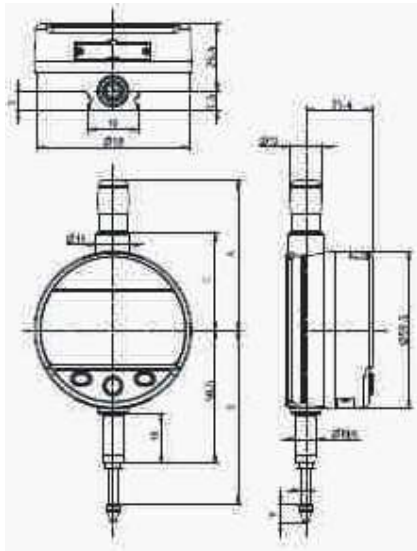
IP54

Bluetooth®
SMART

SIS Smart Inductive System
WATER RESISTANT

Kod No.	Ölçüm aralığı (mm)	Çözünürlük (mm)	Hata sınırı (µm)	Tekrarlanabilirlik (µm)
805.5306	12,5	0.0001	1.8	0,5
805.5506	25	0.0001	2.2	0,5
805.6306*	12,5	0.0001	1.8	0,5
805.6506*	25	0.0001	2.2	0,5

* Bluetooth'lu modeller



S 12.5-25

Özellikler:

- *0.1µm çözünürlükte
- *Sağlam gövde
- *Suya ve yağa dayanıklı
- *Seçilebilir menüyle yeni teknoloji
- *Geniş fonksiyon seçimi (Min/max, Fark, Tolerans, Faktör, Preset, Otomatik Kapanma, vs)
- *Otomatik çalışma ve uyku
- *Absolute (mutlak) sistem
- *Max hata 1,8 µm
- *Model Tip: Standart
- *S-Bağlantı: Yakın/Güç
805.5306, 805.5506: USB / RS232
805.6306, 805.6506: USB / RS232 / BLUETOOTH® Smart (Bluetooth smart dongle ile %100 uyumludur.)
- *PC ile programlama
- *Standart fonksiyonlar: mm/inç, ref I/II, preset (max 999.999), min/max, tolerans, çözünürlük, ölçüm yönü, çarpım faktörü, otomatik veya manuel kapatma, kilit tuşu (PC ile kişiselleştirilebilir.)

Temel Cihaz:

- *Teknik Özelliklere uygun cihaz
- *Lityum pil CR2032 dahil
- *Kullanma Talimatı
- *0.001 cihazlar için Kalibrasyon Sertifikasyonu.

Ölçüm Kuvveti	S 12.5	S 25
Standard N	0.65 - 0.90	0.65 - 1.15
Low* N	0.4 - 0.55	0.45 - 0.9
High* N	1.0 - 1.6	0.9 - 1.8

*Ölçüm mili giriş yönünde tolerans ± %20

A (mm)	B (mm)	C (mm)
56.6	66.1	36.6
69.3	79	49.4
56.6	66.1	36.6
69.3	79	49.4