



**IP51**

WATER RESISTANT

PROXIMITY

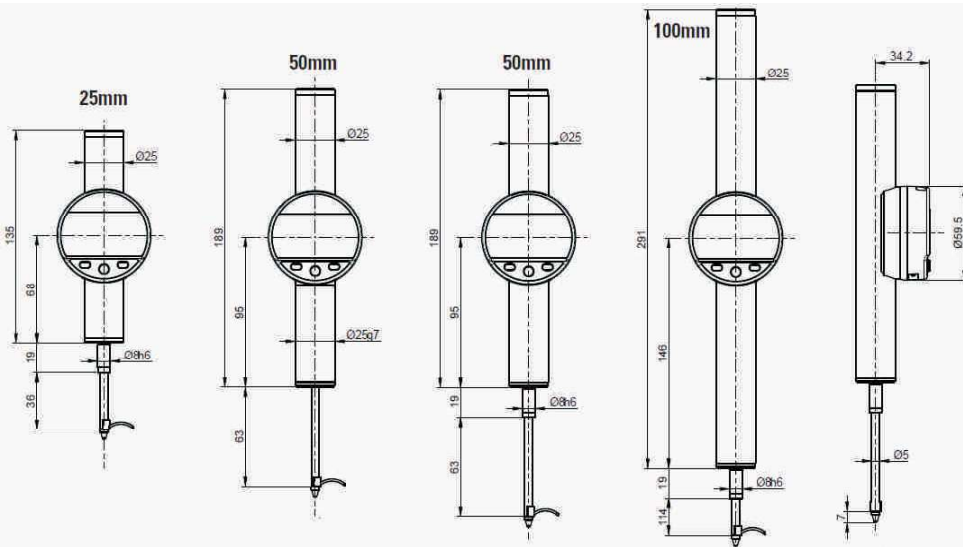


POWER



Kod No.	Ölçüm aralığı (mm)	Çözünürlük (mm)	Hata sınırı (µm)	Tekrarlanabilirlik (µm)
805.8501	25	0.0001	1,3	0.2
805.8502	25	0.0001	1,3	0.2
805.8601	50	0.0001	1,5	0.2
805.8701	50	0.0001	1,5	0.2
805.8602	50	0.0001	1,5	0.2
805.8702	50	0.0001	1,5	0.2
805.8661	100	0.0001	2,2	0.2

Ölçüm Kuvveti
0.75 - 1.00
0.30
0.85 - 1.2
0.40
0.85 - 1.2
0.40
0.90 - 1.30



**Özellikler:**

- \*Çözünürlük 0.1 µm
- \*Geniş Fonksiyon Seçimi (Min,Maks,Delta,Tolerans,vs)
- \*Maks Hata 1.5 µm / 50mm
- \*Sabit Ölçüm Kuvveti ( Modele Bağlı )
- \*Tutma Mili ø8 veya ø25 (modele bağlı)
- \*Seramik Yatak/Bilyalı Yatak Birleşik Sistem
- \*Başlangıç Ölçüm Sistemi
- \*Pil Ömrü: 2 yıl
- \*Veri çıkışı Proximity ve Güç

**Temel Cihaz:**

- \*Teknik Özelliklere uygun cihaz
- \*Lityum pil CR2032 dahil
- \*Kaldırma kolu dahil
- \*Kullanım Klavuzu
- \*Kalibrasyon Sertifikası