

SAATLİ KALINLIK ÖLÇERLER

Özellikler:

- *Metal, lens, kauçuk, plastik, kağıt, keçe, vb malzemelerin kalınlıklarını ve çaplarını ölçmeye uygundur.
- *Seramik temas ucu yüksek seviyede düzlemsellik ve paralellığe sahip olup mükemmel dayanıklılık ve aşınma direnci gösterir.
- *Çeşitli tipte seramik temas uçları mevcuttur.

TECLOCK®
JAPAN
MADE



SM-125

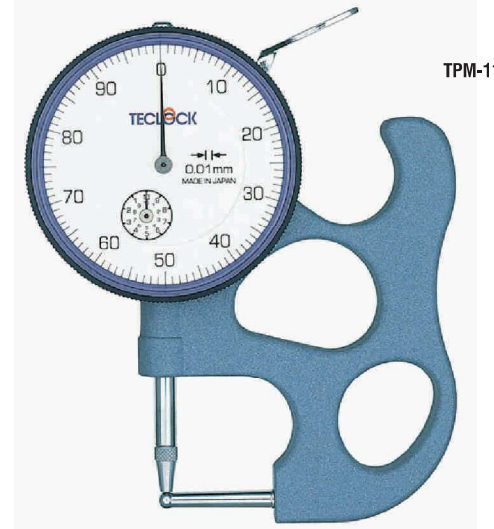
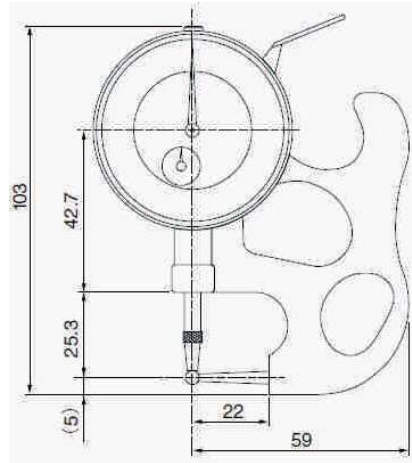
Kod No.	Ölçüm aralığı (mm)	Çözünürlük (mm)	Hata Sınırı (μm)	Paralellik (μm)	Temas Ucu (mm)	Ölçüm Kuvveti (N)	Boğaz Derinliği (mm)	Ağırlık (gr)
SM-125	20	0,01	20	5	Ø 5 Düz	max 3,5	200	440

SAATLİ KALINLIK ÖLÇERLER

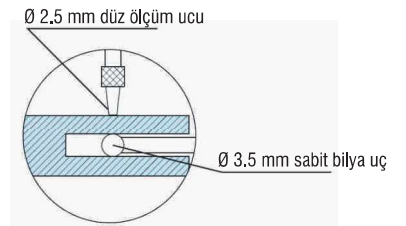
Özellikler:

- *Boru, tüp vs gibi eğimli yüzeylerin kalınlığını ölçüm için uygundur.
- *Radyal kalınlık minimum Ø 3.5 mm'ye kadar ölçülebilir.
- *0.01 mm çözünürlük
- *Ölçüm Aralığı: 0-10 mm
- *Yukarı yönlü darbe dayanımı

TECLOCK®
JAPAN
MADE



TPM-116



Kod No.	Ölçüm aralığı (mm)	Çözünürlük (mm)	Hassasiyet (μm)	Saat Okuma Değeri	Ölçüm Kuvveti (N)	Ölçüm Uç Şekli (mm)	Ağırlık (gr)
TPM-116	0-10	0,01	15	0-50-100	<2,3	Ø 2.5 düz	160