

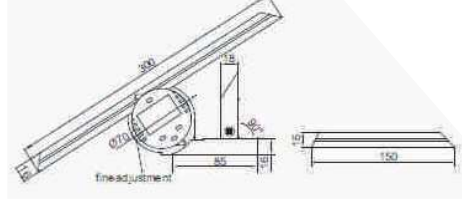
AÇI ÖLÇER DİJİTAL

Özellikler:

- * Paslanmaz çelikten yapılmıştır.
- * Ölçüm yüzeyi sertleştirilmiş ve parlatılmış
- * Derece , dakika , saniye birimleri aynı anda Lcd ekranında görüntülenmektedir.
- * Her pozisyonda sıfırlama imkanı
- * Hassas ayarlamalı
- * Ahşap kutusundadır



37500 150

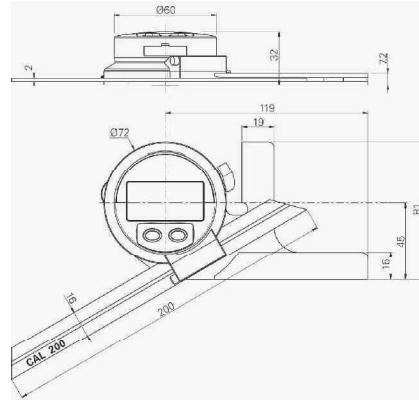


Kod No.	Ölçüm Aralığı	Çözünürlük	Hata Sınırı	Kızak uzunluğu (mm)
37500 150	1x360° / 2x 180° / 4x 90°	30" / 0,005°	± 5'	150
37500 300	1x360° / 2x 180° / 4x 90°	30" / 0,005°	± 5'	300

AÇI ÖLÇER DİJİTAL

Özellikler:

- * Ölçüm Aralığı 1x360°, 2x180°, 4x90°
- * Dijital LCD döner gösterge
- * Karakter boyu 8.5 mm
- * Paslanmaz sert ve taşlanmış gövde
- * Kilitleme tertibatı
- * Hassas ayarlama düğmesi



820.1700

Kod No.	Ölçüm Aralığı	Çözünürlük	Hata Sınırı	Kızak uzunluğu (mm)
820.1700	0x360°	1' / 0,01°	± 4'	200, 300, 500

DİJİTAL AÇI ÖLÇER ÜNİVERSAL

Özellikler:

- Net görülebilir dijital gösterge üzerinden emniyetli okuma için dijital-universal açı ölçer.
- 10 dakikadan sonra otomatik olarak kendiliğinden kapanır. Sabit referans noktalar üzerinden basit ayar yapılı.
- Ölçüm kızıağı şerit boyunca sürülebildiği gibi sabitlenebilir.
- Herhangi bir açı ölçümünün tam ayarı için hassas ayarlama yapmaya sahip.
- Tutucu sayesinde yükseklik mühengirlere (seri 192) bağlanabilir.
- Takım kutusu ve pil beraberindedir. Pil ömrü yaklaşık 200 saattir.



DP-601

Kod No.	Ölçüm aralığı	Okuma Hassasiyeti (mm)	Hata sınırı (mm)	Kızak uzunluğu (mm)	Tekrarlama
DP-601	360°	1' (0,01°)	2' (0,03°)	300	1' (0,01°)

* Japon malı (150 mm kızak ve Mihengir tutucu ile birlikte)