

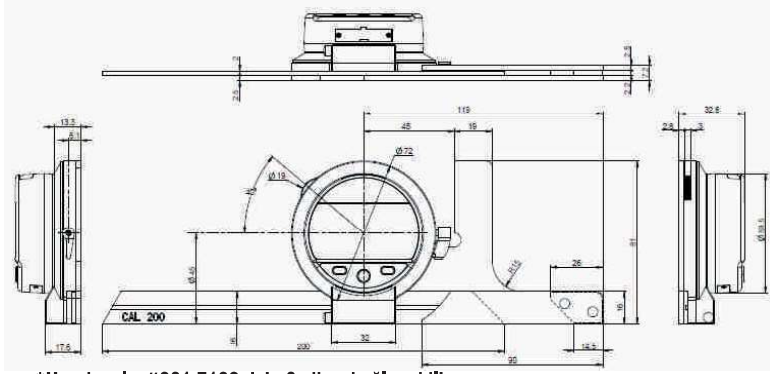


PROXIMITY

POWER



IP54



*Her dongle #981.7100, için 8 cihaz bağlanabilir.
Bluetooth® daha detaylı kullanım için SYL_1401_EN_BT broşürüne bakın.

Özellikler:

- *Entegre Bluetooth® kablosuz teknoloji, Güç/ Proximity
- *Çıkış kablo Proximity'den USB'ye (926.6721) veya RS232'ye (926.6723)
- *Ölçüm aralığı: 1X360°, 2X180°, 4X 90°
- *Mekanik parçalar paslanmaz çelik
- *LCD dijital döner gösterge, rakamların boyutu 8.5 mm
- *Kilitleme Düğmesi
- *İnce ayar düğmesi
- *Sertleştirilmiş ve taşlanmış Paslanmaz Çelik
- *Veri Çıkışı: Bluetooth® teknolojisi/ USB / RS232
- *Fonksiyonlar: Birimler (dEG, rad veya d-M), referans, Preset, Ölçüm Yönü, mod MIN, MAKS, DELTA, tolerans gösterimi, klavye kilidi

Temel Cihaz

- *Teknik Özelliklere uygun cihaz
- *Tahta kutusundadır ²⁾
- *Uzunluğu 200 mm (820.2420) kızak
- *Lityum Pil CR2032
- *Kullanım talimatı

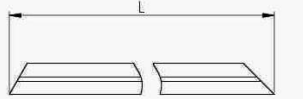
²⁾ Mantara karşı korumalı, ISPM 15 ve NIMP 15 uyumlu.

Kod No.	Ölçüm Aralığı	Hassasiyet	Çözünürlük	Tekrarlanabilirlik	Maks. Dönme Hızı
820.1706	1x360°, 2x180°, 4x90°	4 dakika ark / 0.06° / 0.0012 rad	0.01° / 1 dakika ark (0°01') / 0.0001rad	0.01°	1080° / sn

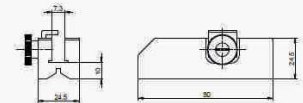
AKSESUARLAR

Kod No.	Tanım
820.2420	Kızak Uzunluğu L 200 mm
820.2430	Kızak Uzunluğu L 300 mm
820.2450	Kızak Uzunluğu L 500 mm
820.2460	Dikey ve küçük açı ölçümleri için Stand
820.2461	Küçük açı için dik parça

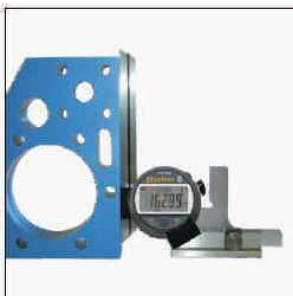
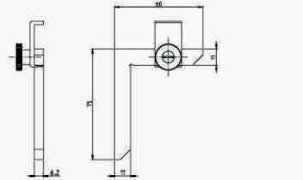
820.2420



820.2460



820.2461



820.2460 tip aksesuarla ölçüm



Standart ölçüm



820.2461 tip aksesuarla ölçüm