



Built-in
Bluetooth®

sylvac + SWISS
MADE

Özellikler:

- *BT kablosuz teknoloji uyumlu dijital kalınlık ölçüm cihazı
- *Boşlukların ölçümü ve veri aktarımı
- *0.04 ile 1.00 mm arası , 0.05 ile 1.00 mm arası ve 0.0015 ile 0.0300 inch arası ölçüm versiyonları
- *HID teknolojisinde ilk Sylvac ürünü
- *19 veya 20 yapraklı modeller
- *Çeşitli yapraklardan alınan değerlerin hesaplanması ve gösterilmesi
- *Kullanımı kolay modern tasarım
- *DIN 2275'e göre Kalınlık Toleransı: TC1
- *IEC 529 'a göre Koruma Sınıfı: IP65
- *Çıkış verisi: Bluetooth® kablosuz teknoloji
- *Fonksiyonlar: Birim (mm/inç) ve Bluetooth® HID profil

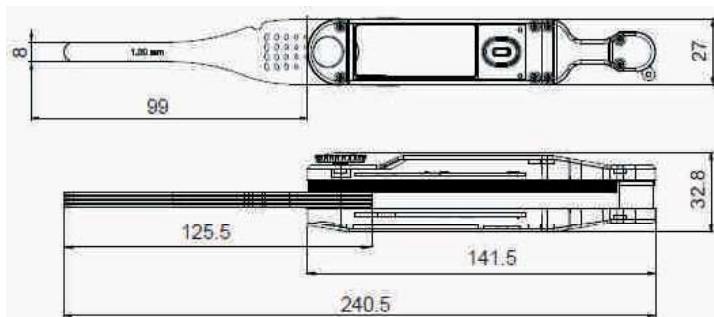


Dongle gerekmeden verilerin herhangi bir yazılım veya uygulamaya aktarımı. Windows 7, 8, 10 ile ve Android ve apple ile uyumludur.

HID teknolojisine sahip ilk Sylvac cihazı!



Kod No.	Ölçüm aralığı (mm/in)	Yaprak Kalınlıkları (mm)	Kullanılabilir Uzunluk (mm)	Yaprak Sayısı	Ağırlık (gr.)
921.0100	0.05...1.00 mm	0.05, 0.10, 0.15, 0.20, 0.25, 0.30, 0.35, 0.40, 0.45, 0.50, 0.55, 0.60, 0.65, 0.70, 0.75, 0.80, 0.85, 0.90, 0.95, 1.00	99	20	280
921.0110	0.04...1.00 mm	0.04, 0.05, 0.06, 0.07, 0.08, 0.09, 0.10, 0.15, 0.20, 0.25, 0.30, 0.35, 0.40, 0.50, 0.60, 0.70, 0.80, 0.90, 1.00	99	19	224
921.0114	0.0015...0.0300 in	0.0015, 0.0020, 0.0030, 0.0040, 0.0050, 0.0060, 0.0070, 0.0080, 0.0090, 0.0100, 0.0120, 0.0140, 0.0150, 0.0160, 0.0180, 0.0200, 0.0220, 0.0250, 0.0300	99	19	212



Model 921.0100

Kalınlık yaprak sayısına bağlı olarak diğer modellerde çok az farklı olabilir.