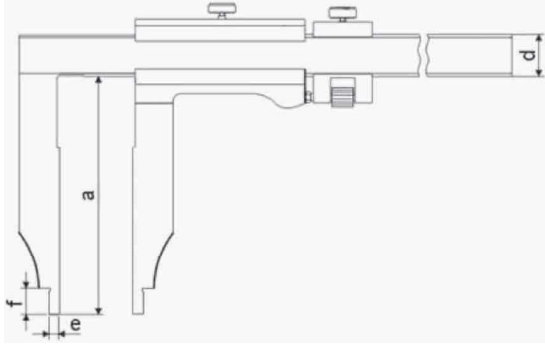




32147 530A

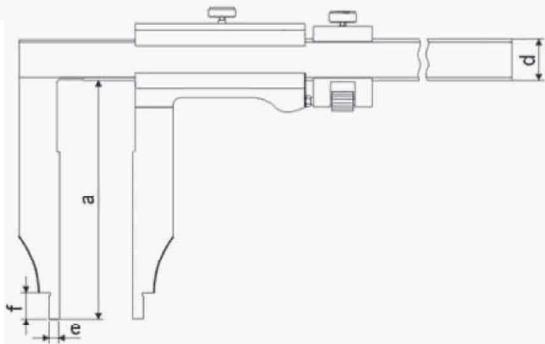


Kod No.	Ölçüm aralığı (mm)	Çözünürlük (mm)	Hata sınırı (mm)	Toplam Boy (mm)	İç Ölçüm min. (mm)
32147 530A	0-300	0,02	±0,05	410	10
32147 550A	0-500	0,02	±0,06	670	20
32147 560A	0-600	0,02	±0,06	770	20
32147 5100A	0-1000	0,02	±0,08	1230	20
32147 5150A	0-1500	0,02	±0,12	1820	20

a (mm)	d (mm)	e (mm)	f (mm)
90	20	5	12
150	24	10	18
150	24	10	18
150	24	10	24
200	31	10	24



32142 530A



Kod No.	Ölçüm aralığı (mm)	Çözünürlük (mm)	Hata sınırı (mm)	Toplam Boy (mm)	İç Ölçüm min. (mm)
32142 530A	0-300	0,05	± 0,06	410	10
32142 550A	0-500	0,05	± 0,08	670	20

a (mm)	d (mm)	e (mm)	f (mm)
90	20	5	12
200	24	10	18

**Özellikler:**

- \* DIN 862 normuna uygun
- \* Monoblok verniyerli
- \* Atölye ve kalite kontrol odaları için uygundur.
- \* Özel sertleştirilmiş çeneler
- \* Gövde krom kaplı
- \* Hassas ayarlamalı
- \* Ahşap kutusundadır