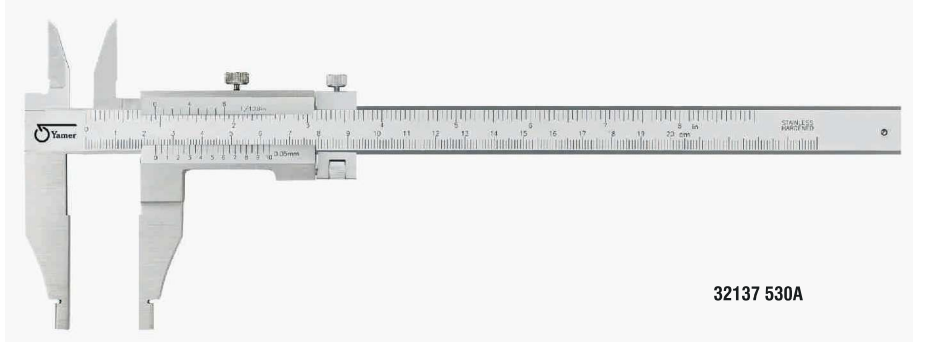


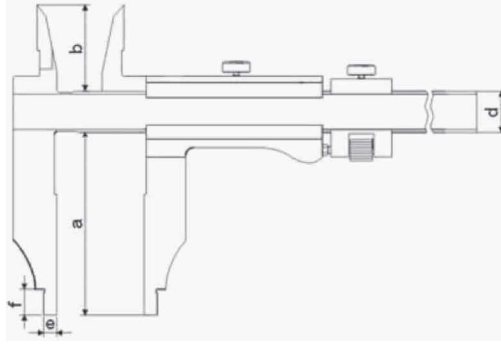
## VERNİYERLİ KUMPAS

### Özellikler:

- \* DIN 862 normuna uygun
- \* Monoblok verniyerli
- \* Atölye ve kalite kontrol odaları için uygundur.
- \* Özel sertleştirilmiş çeneler
- \* Gövde krom kaplı
- \* İç ölçümler için üst sivri çene
- \* Hassas ayarlamalı
- \* Ahşap kutusundadır



32137 530A



a (mm)	b (mm)	d (mm)	e (mm)	f (mm)
60	38	20	5	12
90	45	24	10	18
90	45	24	10	18
90	45	24	10	18

Kod No.	Ölçüm aralığı (mm)	Çözünürlük (mm)	Hata sınırı (mm)	Toplam Boy (mm)	İç Ölçüm min. (mm)
32137 530A	0-300	0,05	±0,05	440	10
32137 545A	0-450	0,05	±0,06	600	20
32137 550A	0-500	0,05	±0,06	670	20
32137 560A	0-600	0,05	±0,06	770	20

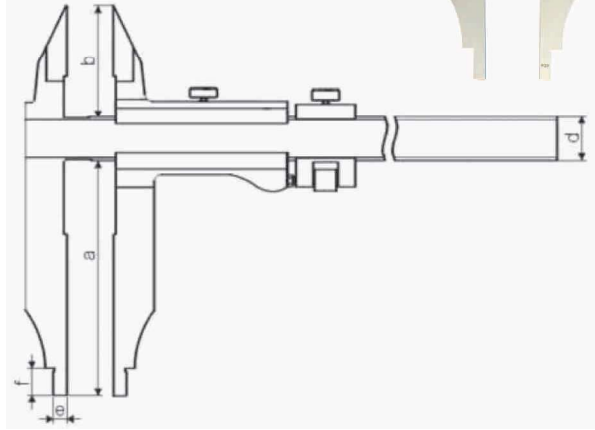
## VERNİYERLİ KUMPAS

### Özellikler:

- \* DIN 862 normuna uygun
- \* Monoblok verniyerli
- \* Atölye ve kalite kontrol odaları için uygundur.
- \* Özel sertleştirilmiş çeneler
- \* Gövde krom kaplı
- \* Dış ölçümler için üst sivri çene
- \* Ahşap kutusundadır



32134 580A



a (mm)	b (mm)	d (mm)	e (mm)	f (mm)
90	40	20	5	12
90	40	20	5	12
150	56	24	10	18
150	56	24	10	18
150	67	31	10	24
150	67	31	10	24

Kod No.	Ölçüm aralığı (mm)	Çözünürlük (mm)	Hata sınırı (mm)	Toplam Boy (mm)	İç Ölçüm min. (mm)
<b>Hassas Ayarlamalı</b>					
32134 530A	0-300	0,05	± 0,07	440	10
32134 545A	0-450	0,05	± 0,08	670	20
32134 550A	0-500	0,05	± 0,08	670	20
32134 560A	0-600	0,05	± 0,08	770	20
32134 580A	0-800	0,05	± 0,10	930	20
32134 5100A	0-1000	0,05	± 0,11	1230	20

150	56	24	10	18
150	67	31	10	24
150	24	31	10	24

32134 550B	0-500	0,05	± 0,08	670	20
32134 580B	0-800	0,05	± 0,10	930	20
32134 5100B	0-1000	0,05	± 0,11	1230	20