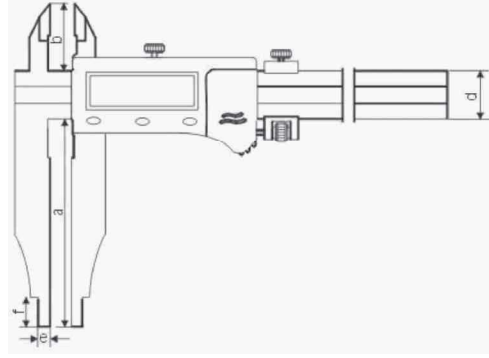




32540 830

ABS[O]LUTE

IP66

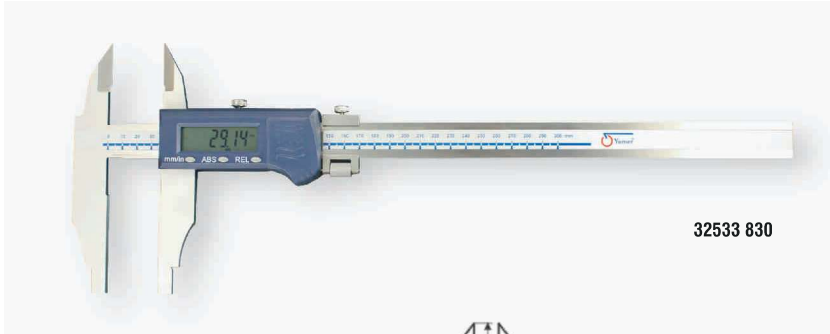


Kod No.	Ölçüm aralığı (mm)	Çözünürlük (mm)	Hata sınırı (mm)	İç Ölçüm min. (mm)
32540 830	0-300	0,01	± 0,04	10
32540 850	0-500	0,01	± 0,05	20
32540 860	0-600	0,01	± 0,05	20
32540 8100	0-1000	0,01	± 0,07	20

L (mm)	a (mm)	b (mm)	d (mm)	e (mm)	f (mm)
420	90	45	20	10	12
675	150	56	24	10	18
770	150	56	24	10	18
1220	150	67	31	10	24

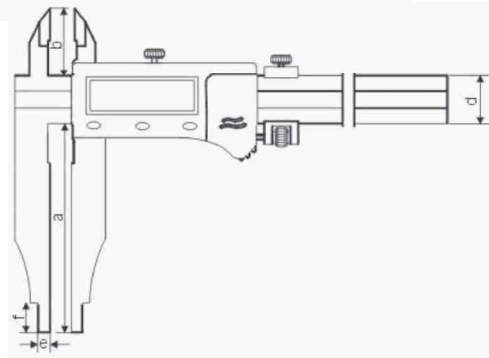
Özellikler:

- * DIN 862 normuna uygun
- * IP66 spesifikasyonuna göre su ve toza dayanıklılık
- * Özel sertleştirilmiş çeneler
- * Alt çenelerin radyüslü kesitleri hassas bir iç ölçüm için elverişlidir
- * Dış ölçümler için üst sivri çeneler
- * Hassas ayarlamalı
- * Düğmeler : mm/inç , ABS , REL (REL düğmesi açma kapama düğmesi, sıfırlama ve ön ayarlama içindir.)
- * Düşük pil uyarısı
- * Metrik - inç dönüştürücü
- * Plastik kutusundadır



32533 830

ABS[O]LUTE



Kod No.	Ölçüm aralığı (mm)	Çözünürlük (mm)	Hata sınırı (mm)	İç Ölçüm min. (mm)
32533 830	0-300	0,01	± 0,04	10
32533 850	0-500	0,01	± 0,05	20
32533 8100	0-1000	0,01	± 0,07	20

L (mm)	a (mm)	b (mm)	c (mm)	d (mm)	e (mm)
420	90	38	17	12	10
675	150	56	24	18	10
1220	150	67	31	24	10

Özellikler:

- * DIN 862 normuna uygun
- * Özel sertleştirilmiş çeneler
- * Alt çenelerin radyüslü kesitleri hassas bir iç ölçüm için elverişlidir
- * Dış ölçümler için üst sivri çeneler
- * Hassas ayarlamalı
- * Düğmeler : mm/inç , ABS , REL (REL düğmesi açma kapama düğmesi, sıfırlama ve ön ayarlama içindir.)
- * Düşük pil uyarısı
- * Metrik - inç dönüştürücü
- * Plastik kutusundadır