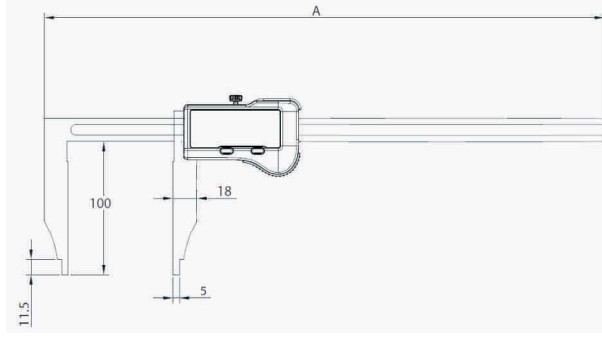


## ATÖLYE KUMPASI (S-Cal EVO Form E)

### Özellikler:

- \*Entegre Bluetooth Teknoloji
- \*İç/Dış ölçümler için Atölye tip kumpas
- \*İhtiyacımıza uygun program tuşu
- \*Ağır çalışma koşullarına su ve yağa dayanıklı IP 67
- \*Elektronik ünite hareketi ile uyanma sistemi (Abs SIS)
- \*20 dk sonra uyku moduna geçiş Abs.SIS
- \*Uyku modunda pozisyon hatırlama Abs.SIS
- \*Maks deplasman hızı: 2.5 m/s
- \*Sertleştirilmiş taşlanmış paslanmaz çelik gövde
- \*Ergonomik gövde sayesinde çok rahat kullanım
- \*Dijital Gösterge LCD, Karakter boyu 11.5 mm
- \*Gövde kalınlığı 5 mm
- \*İç ve Dış ölçüme uygun çeneler
- \*Basit ve sezgisel fonksiyonlar
- \*Bir dongle ile Sekiz cihaz bağlanabilir,
- \*Fonksiyonlar: Sıfırlama, Preset (maks 999.99), mm/ inç, Tutma, Veri
- \*Akıllı İndüktif Sensor

A (mm)
495



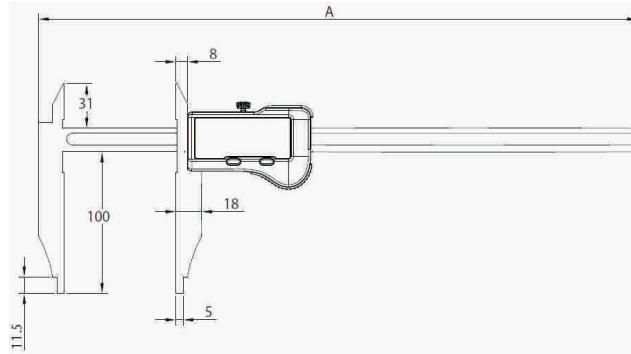
Kod No.	Ölçüm aralığı (mm)	Hassasiyet (mm)	Çözünürlük (mm)	Çubuk Kesiti (mm)
810.1546	0-300	0,03	0,01	17X5

## ÜST ÇENELİ ORTA ÖLÇEKLİ R5 ATÖLYE KUMPASI (S-Cal EVO Form B)

### Özellikler:

- \*Entegre Bluetooth Teknoloji
- \*İç/Dış ölçümler için Atölye için kumpas
- \*İhtiyacımıza uygun program tuşu
- \*Ağır çalışma koşullarına su ve yağa dayanıklı IP 67
- \*Elektronik ünite hareketi ile uyanma sistemi (Abs SIS)
- \*20 dk sonra uyku moduna geçiş Abs.SIS
- \*Uyku modunda pozisyon hatırlama Abs.SIS
- \*Maks deplasman hızı: 2.5 m/s
- \*Sertleştirilmiş taşlanmış paslanmaz çelik gövde
- \*Ergonomik gövde sayesinde çok rahat kullanım
- \*Dijital Gösterge LCD, Karakter boyu 11.5 mm
- \*Gövde kalınlığı 5 mm
- \*İç ve Dış ölçüme uygun çeneler
- \*Basit ve sezgisel fonksiyonlar
- \*Bir dongle ile Sekiz cihaz bağlanabilir,

A (mm)
495
595



Kod No.	Ölçüm aralığı (mm)	Hassasiyet (mm)	Çözünürlük (mm)	Çubuk Kesiti (mm)
810.1556	0-300	0,03	0,01	17X5
810.1558	0-500	0,03	0,01	17X5