

\*JIS,ISO gibi standartlar tarafından belirtilen yüklerle kauçuk sertlik ölçümü, diğer yükler bir durometre bağlanması ve manuel işlemlerle yapılabilir.

\*Kolay kullanım için fiyatı uygun bir bağlantı ünitesi mevcuttur.

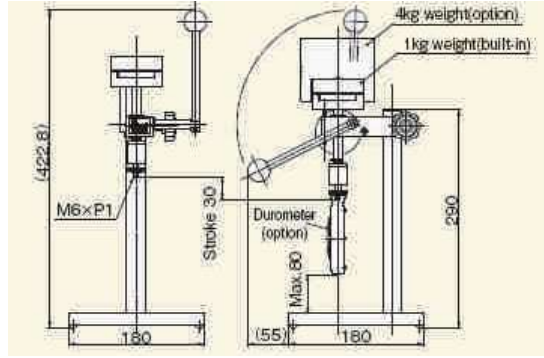
\*Bu bağlantı ünitesi durometre sertlik ucu ile test edilen malzeme arasında düzgün bir uyum sağlar.

\*Tip A ve Tip E durometrelerde herhangi bir özel modifikasyon yapmadan 1 kg 'lık ölçümler yapılabilir.

Tip D durometre ile ölçüm yaparken 4 Kg'lıkopsiyonel ZY-046 bağlantı ünitesi gerekir.

Aynı şekilde GSD serisi Durometrelerde ölçüm yaparken 1 Kg'lık ZY-090 bağlantı ünitesi gerekir.

\*Bu cihaz kullanılırken ISO belgesi verilebilir. (İşlem hızına ait sertifikaya verilemez).



Ölçüm Yüğü	Ağırlık Kodu	Uygun Durometre
1 Kg ağırlık (Analog)	ZY-089(Standart)	A,B, E Serisi
1 Kg ağırlık (Dijital)	ZY-090 (Opsiyon)	A,B, E Serisi
4 Kg ağırlık	ZY-046 (Opsiyonel)	D,ASTM,C,DO

#### Bağlantı Ünitesi

Bu yeni bağlantı ünitesi sadece Teclock tarafından geliştirilen bir tasarımdır. Aşağı-yukarı veya ileri-geri hareket ettirilerek durometre ile test malzemesi arasında iyi bir uyum sağlanır. GS-610, GS-615 ve CX-01 serileri bu üniteye sahiptir.



4 Kg Ağırlık  
ZY-046 (Opsiyonel)

1 Kg Ağırlık  
ZY-089 (Standart)