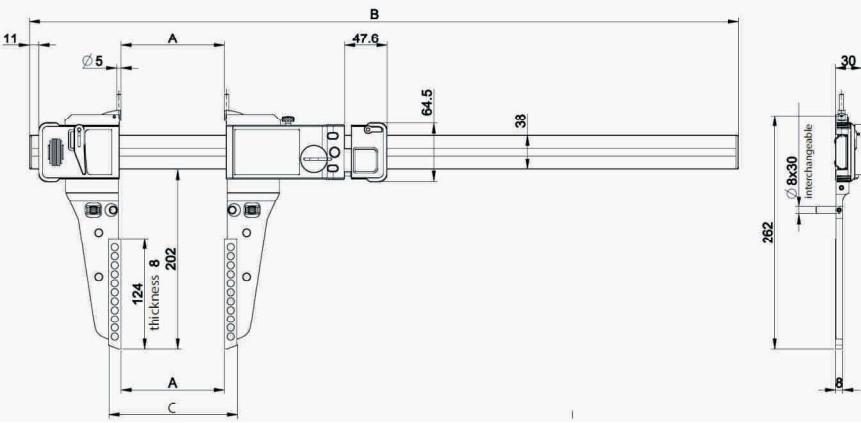


Özellikler:

- *En hızlı hareket: 1.5 m / sn
- *İç ve Dış ölçüm
- *Darbelere karşı mükemmel koruma sistemi
- *Alt-Üst toleransların gösterimi
- *Çok hafif tasarım
- *Tungsten Karbür ø 5 pimler
- *Hareketli Çene 1000 mm
- *LCD Gösterge
- *Çelik çubuklarla takviyeli içi boş kesitli Alüminyum gövde sıvılara dayanıklıdır.
- *Titanyum kaplı paslanmaz çelik dış ölçüm çeneleri 7 mm kalınlık
- *S_Bağlantı : Opto
USB / RS232 / Wireless
- *PC ile programlanabilir
- *Memory set
- *2 referans
- *RESET fonksiyonu
- *Min/Max fonksiyonu
- *Tolerans limit göstergesi



Kod No.	Ölçüm aralığı (mm)	Tekrarlanabilirlik (µm)	Hata sınırı (µm)	Ağırlık (kg)
811.1404	0-400	20	30	1,1
811.1406	0-600	20	40	1,3
811.1410	0-1000	20	50	1,6
811.1415	0-1500	20	90	2,0
811.1420	0-2000	30	120	2,3
811.1425	0-2500	30	150	2,6
811.1430	0-3000	30	200	3,0

A (mm)	B fix(mm)	C mobil (mm)
330	618	*
630	918	*
1025	*	1306
1525	*	1806
2040	*	2306
2545	*	2806
3050	*	3306

* istek üzerine



Kod No.	Açıklama
811.2316	Özel UL Çene Çifti <=300mm (tip A)
811.2317	Özel UL Çene Çifti <=400mm (tip A)
811.2319	Özel UL Çene Çifti 150-300mm (tip C)