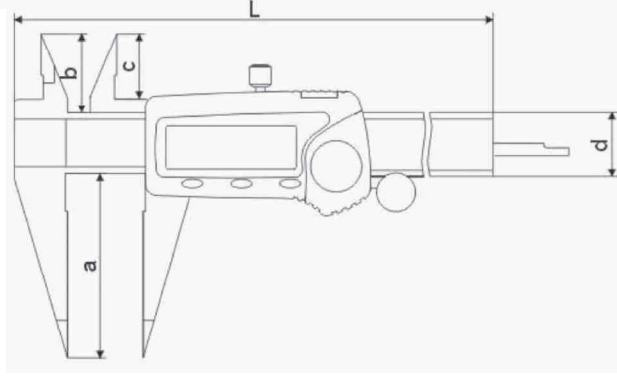


32561 815

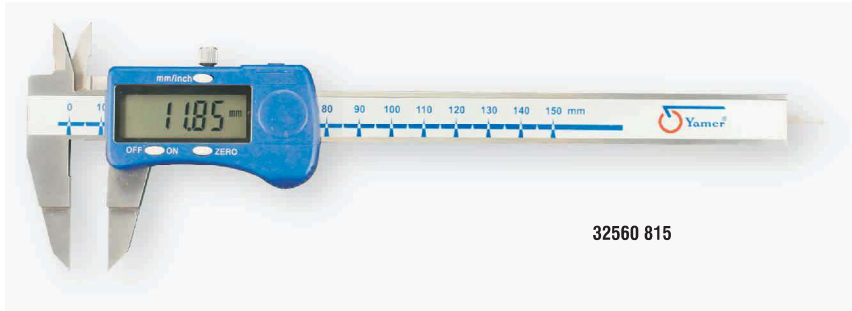


Kod No.	Ölçüm aralığı (mm)	Çözünürlük (mm)	Hata sınırı (mm)
32561 815	0-150	0,01	± 0,03
32561 820	0-200	0,01	± 0,03

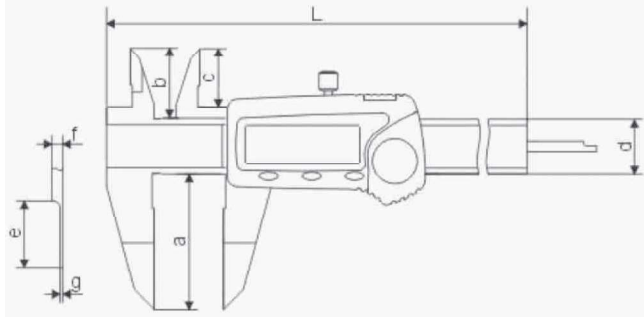
**Özellikler:**

- \* DIN 862 normuna uygun
- \* Mutlak sıfırlama özelliği
- \* Sertleştirilmiş çelik çeneler
- \* Çok dar kanalları ölçmek için tasarlanmıştır
- \* Sivri uçlu ölçüm çeneleri
- \* Metrik - inç dönüştürücü
- \* Plastik kutusundadır

L (mm)	a (mm)	b (mm)	c (mm)	d (mm)
170	40	21	16	16
286	50	24	19,5	16



32560 815



Kod No.	Ölçüm aralığı (mm)	Çözünürlük (mm)	Hata sınırı (mm)
32560 815	0-150	0,01	± 0,03
32560 820	0-200	0,01	± 0,03

**Özellikler:**

- \* DIN 862 normuna uygun
- \* Mutlak sıfırlama özelliği
- \* Sertleştirilmiş çelik çeneler
- \* Çok dar kanalları ölçmek için tasarlanmıştır
- \* Bıçak ağızlı ölçüm çeneleri
- \* Metrik - inç dönüştürücü
- \* Plastik kutusundadır

L (mm)	a (mm)	b (mm)	c (mm)	d (mm)	e (mm)	f (mm)	g (mm)
236		21	16,5	16	20	3,2	0,75
286		24	19,5	16	20	3,6	0,75