

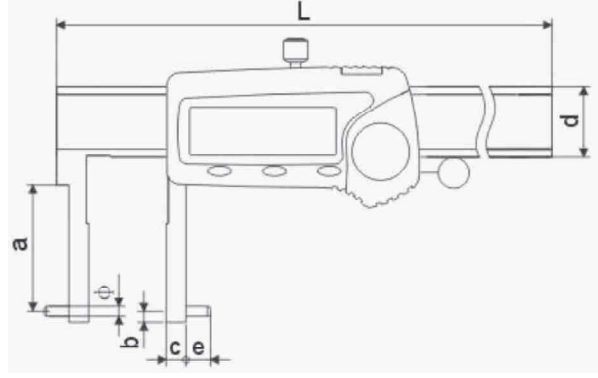
DİJİTAL KUMPAS İÇ ÇAP KANAL

Özellikler:

- * DIN 862 normuna uygun
- * Mutlak sıfırlama özelliği
- * Sertleştirilmiş çelik çeneler
- * İç ölçümlerde kullanılır.
- * Metrik - inç dönüştürücü
- * Plastik kutusundadır



32555 821



L (mm)	a (mm)	b (mm)	c (mm)	d (mm)	e (mm)	Ø (mm)
250	30	3	7	16	5	2
310	40	3	7,5	16	5	2
450	50	3	10	16	5	2

Kod No.	Ölçüm aralığı (mm)	Çözünürlük (mm)	Hata sınırı (mm)
32555 821	24-150	0,01	± 0,04
32555 822	25-200	0,01	± 0,04
32555 833	30-300	0,01	± 0,05

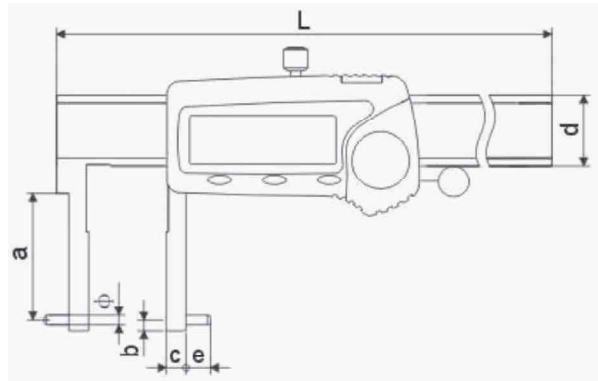
DİJİTAL KANAL KUMPASI IP54 KORUMALI ABS

Özellikler:

- * İç kanal, slot benzeri iç boyutların ölçümü
- * Absolute (mutlak) enkoder ölçüm sistemi
- * 3V Lityum Pil, Pil ömrü > 1 yıl.



32552 815K



ABS[O]LUTE

IP54

L (mm)	a (mm)	b (mm)	c (mm)	d (mm)	e (mm)
235	40	2,4*1,2	6	16	4
285	50	2,4*1,2	6,2	16	4
300	60	2,4*1,2	7,2	16	4

Kod No.	Ölçüm aralığı (mm)	Çözünürlük (mm)	Hata sınırı (mm)
32552 815K	14-150	0,01	0,03
32552 820K	15-150	0,01	0,04
32552 830K	15-150	0,01	0,04