

## DP-800 Veri İşleme Ünitesi Özellikleri :

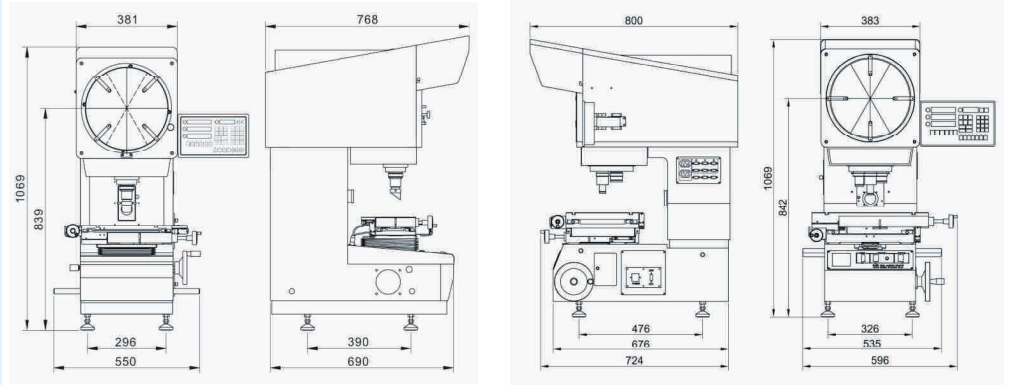
1. İnç / metrik dönüşüm
2. Değişken veya mutlak ölçüm
3. Sıfır, Reset
4. Lineer hata düzeltme ve Segment hata düzeltme
5. PC veya yazıcıya RS232 data çıkışı
6. Parça ayarlama ve doğrultma fonksiyonu
7. Sık kullanılan fonksiyonlar için tek tuş hesaplama
8. Polar veya Kartezyen koordinatlar
9. Parça programlama, düzenleme ve ölçüm sırası programların oluşturulması
10. Nokta, doğru, yay, daire, mesafe ve açı ölçme yeteneği
11. Ölçüm verilerini yazdırma özelliği
12. Operatörlere hızla ve kolayca karmaşık ölçümleri basit gerçekleştirme olanağı
13. Preset fonksiyonu
14. Ayak pedalı veya kenar sensörü ile hızlı veri yakalama

## Standart aksesuarlar

- DP800 veri işlem ünitesi
- 10x objektif
- Yüzey ölçümler için yarı geçirgen ayna
- Halojen lamba 2 adet



DP300-200



MODEL	DP300-150	DP300-200
Kod No.	1400 150	1400 200
Ekran Çapı	312 mm	
Açı Göstergesi Çözünürlüğü	0,01 ° veya 1'	
X/Y Tabla Ölçüm Aralığı	150*50 mm	200*100mm
X/Y Tabla Boyutu	280*150mm	450*280mm
Ölçüm Hassasiyeti	$\pm (4 + L/25) \mu\text{m}^*$	$\pm (3 + L/75) \mu\text{m}^*$
Tekrarlanabilirlik	0,003mm	
X/Y Cetvel Çözünürlüğü	0,5 $\mu\text{m}$	
Maksimum Parça Ağırlığı	10 Kg	50 Kg
Objektif	10x,20x,50x,100x (10X standart)	
Objektif Büyütme Hassasiyeti	0,08% kontur, % 0,12 yüzey	
Aydınlatma	Kontur ve yüzey için 24v/150w halojen ampuller	
Güç Kaynağı	AC220V	
Net Ağırlık	100 Kg	175 Kg

\*L= Ölçülen iş parçası (mm)