



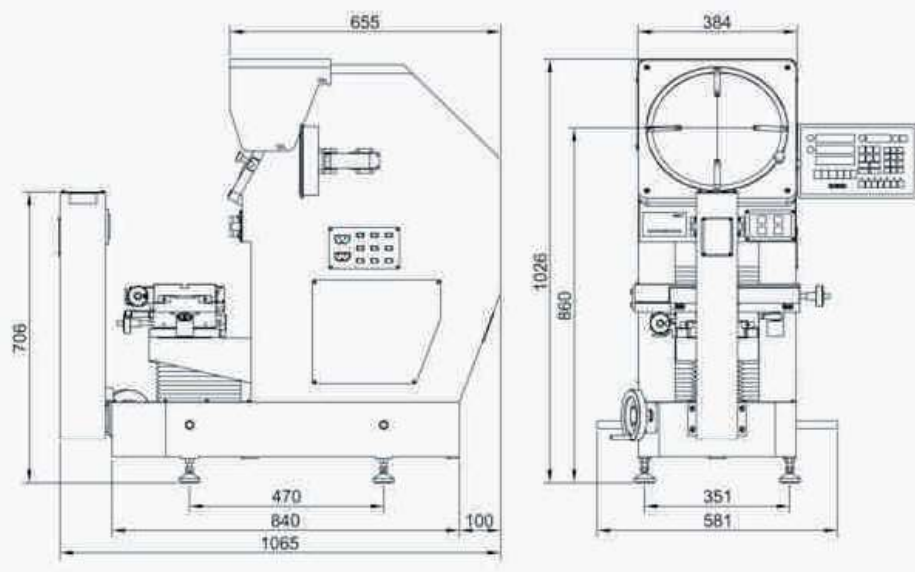
DP300-200

**DP-800 Veri İşleme Ünitesi Özellikleri :**

1. İnç / metrik dönüşüm
2. Değişken veya mutlak ölçüm
3. Sıfır, Reset
4. Lincer hata düzeltme ve Segment hata düzeltme
5. PC veya yazıcıya RS232 data çıkışı
6. Parça ayarlama ve doğrultma fonksiyonu
7. Sık kullanılan fonksiyonlar için tek tuş hesaplama
8. Polar veya Kartezyen koordinatlar
9. Parça programlama, düzenleme ve ölçüm sırası programların oluşturulması
10. Nokta, doğru, yay, daire, mesafe ve açı ölçme yeteneği
11. Ölçüm verilerini yazdırma özelliği
12. Operatörlere hızla ve kolayca karmaşık ölçümleri basit gerçekleştirme olanağı
13. Preset fonksiyonu
14. Ayak pedalı veya kenar sensörü ile hızlı veri yakalama

**Standart aksesuarlar**

- DP800 veri işlem ünitesi
- 10x objektif
- Yüzey ölçümler için yarı geçirgen ayna
- Halojen lamba 2 adet



MODEL	YP300
Kod No.	1400 250
Ekran Çapı	300 mm
Açı Göstergesi Çözünürlüğü	0,01 ° veya 1'
X/Y Tabla Ölçüm Aralığı	200*100mm Y:75mm
X/Y Tabla Boyutu	400*150mm
Ölçüm Hassasiyeti	± (4 + L/25) µm*
Tekrarlanabilirlik	0,003mm
X/Y Cetvel Çözünürlüğü	0,5µm
Maksimum Parça Ağırlığı	30 Kg
Objektif	10x,20x,50x,100x (10X standart)
Objektif Büyütme Hassasiyeti	0.08% kontur, % 0.12 yüzey
Aydınlatma	Kontur ve yüzey için 24v/150w halojen ampuller
Güç Kaynağı	AC220V
Net Ağırlık	240 Kg

\*L= Ölçülen iş parçası (mm)