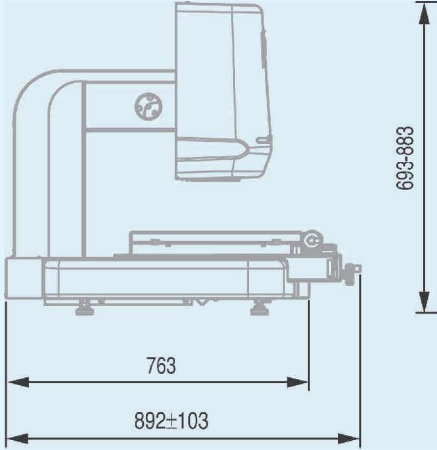
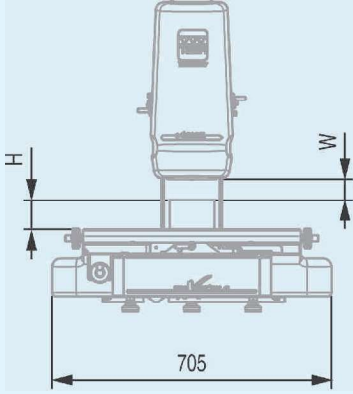


Özellikler

- Yüksek stabil granit yapı
- Sağlam mekanik yapı
- CCD renkli kamera
- LED ışık kaynağı
- Motorize zoom 6.5x veya 12x (902.2302)
- Kullanıcı dostu yazılım



| Teknik Özellikler | 902.2300 |
|--|-----------------------------------|
| Tip | Sylvac-Visio 300 |
| Hareket | Manuel |
| Yazılım | Sylvac-Reflex Vista |
| Ölçüm Kapasitesi(X/Y/Z) - mm | 300x200x150 |
| Çözünürlük - mm | 0.001 |
| Enkoder çözünürlük - µm | 0.05 |
| Z-ekseninde hassas ayar | • |
| Tabla Boyutları (X/Y) - mm | 550x430 |
| Cam Plaka Kalınlığı - mm | 20 |
| Çıkarılabilir Cam Plakalı Tabla (İlave destek konulabilir) | • |
| Maks. Yük - kg | 20 |
| XY-MPE (E1, X,Y)'de hassasiyet - µm | 2 + 4 L/1000 (L in mm)*/** |
| XY-MPE (E2, XY)'de hassasiyet - µm | 2,5 + 4 L/1000 (L in mm)*/*** |
| Z-MPE (E1, Z)**'de hassasiyet - µm | 3,9 + 5 L/1000 (L in mm)*/*** |
| CCD Renkli Kamera, 768x576 piksel | • |
| Zoom | Motorize 6.5x (zoom 12x 902.2302) |
| Diaskopik Aydınlatma Yeşil LED | • |
| Diaskopik Aydınlatma Parelel Işık | Opsiyonel |
| Eşeksenli Işık | • |
| Segmentli halka aydınlatma, (4x90°), Beyaz LED | - |
| Segmentli aydınlatma, (4x90°+ 8x45°), Beyaz LED | • |
| Yer belirlemek için Lazer İşaretleyici | • |
| Ağırlık - kg | 170 |
| Güç Kaynağı | 115 - 230 VAC ±10%, 50 - 60Hz |
| Dış Boyutlar (ExDxY) - mm | 1630x1140x1360 |
| Referans Sıcaklık | 20°C ±1°C |
| Çalışma Sıcaklığı | 10°C'den 40°C'ye |

* m<5kg
 ** mekanik hassasiyet
 *** cam plaka seviyesinde