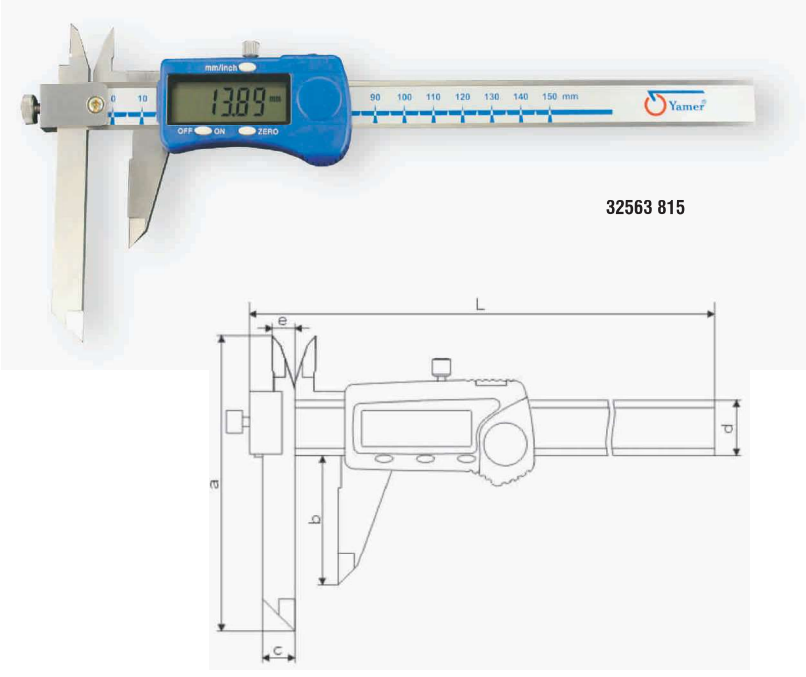


## DİJİTAL KUMPAS SOL ÇENESİ AYARLANABİLİR



32563 815

### Özellikler:

- \* DIN 862 normuna uygun
- \* Sertleştirilmiş çelik çeneler
- \* Kızaklı sol çene tasarımı ile kademeli yüzeyleri ölçmek için tasarlanmıştır.
- \* Metrik - inç dönüştürücü
- \* Plastik kutusundadır

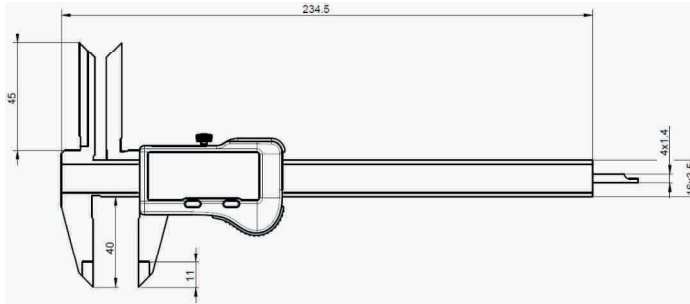
| Kod No.   | Ölçüm aralığı (mm) | Çözünürlük (mm) | Hata sınırı (mm) |
|-----------|--------------------|-----------------|------------------|
| 32563 815 | 0-150              | 0,01            | ± 0,04           |
| 32563 820 | 0-200              | 0,01            | ± 0,04           |
| 32563 830 | 0-300              | 0,01            | ± 0,05           |

| L (mm) | a (mm) | b (mm) | c (mm) | d (mm) | e (mm) |
|--------|--------|--------|--------|--------|--------|
| 239    | 110    | 40     | 10     | 16     | 7      |
| 289    | 120    | 50     | 10     | 16     | 7      |
| 389    | 130    | 60     | 10     | 16     | 7      |

## UZUN ÜST ÇENELİ KANAL DİJİTAL KUMPAS IP67 KORUMALI (S\_Cal EVO BT)



Built-in  
Bluetooth®  
SMART



### Özellikler:

- \* Bünyesinde kurulu Bluetooth ile veri gönderme özelliği (modele bağlı)
- \* Excel, SAP, QDAS vs. istenilen tüm veri tabanlarına veri aktarılabilir.
- \* Uzun üst çeneler
- \* İhtiyaca uygun programlanabilir tuşlar
- \* Kesme sıvısı ve yağlara karşı koruma sınıfı IP67 IEC 60529,
- \* Elektronik ünitenin hareket ettirilmesiyle hemen çalışmaya başlayan otomatik gösterge. (Absolute System S.I.S)
- \* 20 dakika çalışmadığında otomatik uyku sistemi. (Absolute System S.I.S)
- \* Uyku modunda pozisyonu hafızada tutma özelliği, Absolute System S.I.S
- \* En hızlı hareket: 2.5 m/sec
- \* Paslanmaz çelikten sertleştirilmiş ve taslanmış mekanik gövde
- \* Ergonomik gövde sayesinde kolay kullanım

IP67

SIS Smart  
Inductive  
System  
WATER RESISTANT

| Kod No.  | Ölçüm aralığı (mm) | Hata sınırı (µm) | Derinlik Çubuğu (mm) |
|----------|--------------------|------------------|----------------------|
| 810.1603 | 0-150              | 20'              | 4X1.4                |