

TIKLAVE ÖLÇ!

Sylvac Scan 52 Reflex Click

•Atelyede işleme tezgah ve takımına en yakın ölçüm için özel olarak tasarlanmış ilk yatay SCAN makinasıdır. Temel düşünce parçayı işlendiği aynı pozisyonda ölçmektir. Atelyedeki kontrolü gelişkin hale getirmek üzere Sylvac SCAN 52 ilk parça ayarı , İstatistiki Parça Kontrolü (SPC), numune alma veya % 100 kontrol amaçlarına uygundur

Ölçüm Artık Çocuk Oyuncağı!

İş parçasını SCAN makinasına yerleştirin, düğmeye basın, önceden program yapmadan bütün değerleri otomatik olarak alın. Atelyelere mükemmel uyumu ile SCAN 52 makinaları çoklu aparatları ihtiva eden mastarlar dahil geleneksel ölçüm sistemlerinin yerini almaktadır.

Standart Paket

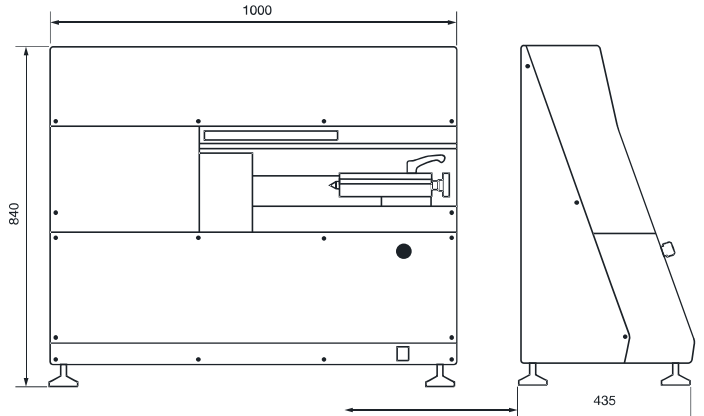
- Teknik özelliklere uygun cihaz
- 2 punta
- Bilgisayar
- Fare
- Klavve
- Windows çoklu dil işletim sistemi
- Ekran
- Kullanım Kitabı
- Sylvac Reflex-Scan Yazılım
- Döner Kafa (902.5521 modelinde)



Sylvac Scan 52 Reflex Click

Teknik Özellikler

Kod No.	902.5520		902.5521	
	Çap	Uzunluk	Çap	Uzunluk
Ölçüm Aralığı - mm	0.5 ÷ 52	300	0.5 ÷ 52	300
Nümerik Aralık - mm	0.0001	0.0005	0.0001	0.0005
Hassasiyet - µm	(1.5 + D/100)	(4 + L/100)	(1.5 + D/100)	(4 + L/100)
Tekrarlanabilirlik - µm	0.6	2.5	0.6	2.5
Döner Kafa	-	-	•	•
Ağırlık - kg	103	103	103	103



**Refleks Tıklama:
Herkesi uzman yapan
ölçüm sistemi !**

