

Sylvac Scan 50 CE Plus / Plus

**Sylvac Scan 50 CE Plus / Plus**

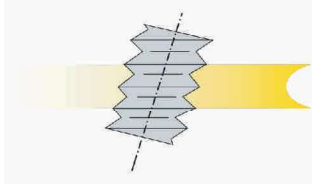
25 ve 50 modelleriyle aynı konseptte olan bu cihazlar diş formunun gerçek projeksiyon görüntüsünü almak üzere ilave motorize eksenleriyle dişin helis açısına göre bir eğim sağlarlar. Bu eşsiz Sylvac döndürme sistemi örneğin bilyalı vidalarda diş dibi çapı ve diş dibi radyusları gibi çok fazla sayıda özelliğin ölçümüne imkan verir.

Standart Paket

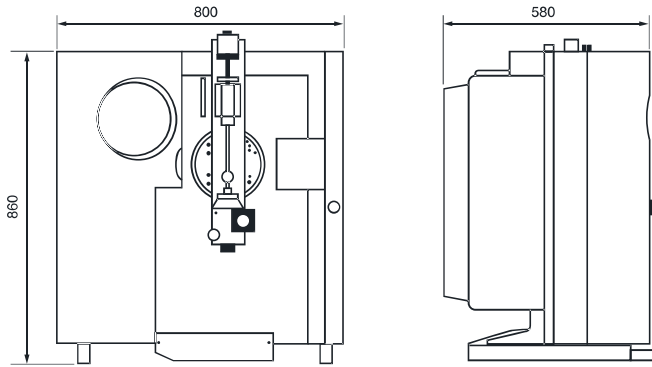
- Teknik özelliklere uygun cihaz
- Parça döndürme
- Diş ölçümü için 1 döner kafa ve yatırma mekanizması
- 2 punta
- PC, fare, ekran, klavye
- Windows çoklu dil işletim sistemi

Teknik Özellikler

Kod No.	902.5501		902.5502	
	Çap	Uzunluk	Çap	Uzunluk
Model	Sylvac Scan 50 CE Plus		Sylvac Scan 50 Plus	
Ölçüm Aralığı - mm	0.50 ÷ 50	275	0.50 ÷ 50	500
Nümerik Aralık - mm	0.0001	0.001	0.0001	0.001
Hassasiyet - μm	(1 + D/100)	(4 + L/100)	(1 + D/100)	(4 + L/100)
Tekrarlanabilirlik - μm	0,5	2	0,5	2
Diş Ölçümü Yatırma - °	30	30	15	15
Döner Kafa	•	•	•	•
Diş Ölçüm Yatırma	•	•	•	•
Mekanizması				
Ağırlık - kg	140	140	180	180



Sylvac Diş Ölçümleri için Yatırma Sistemi

Sylvac Scan 50 CE Plus**Sylvac Scan 50 Plus**