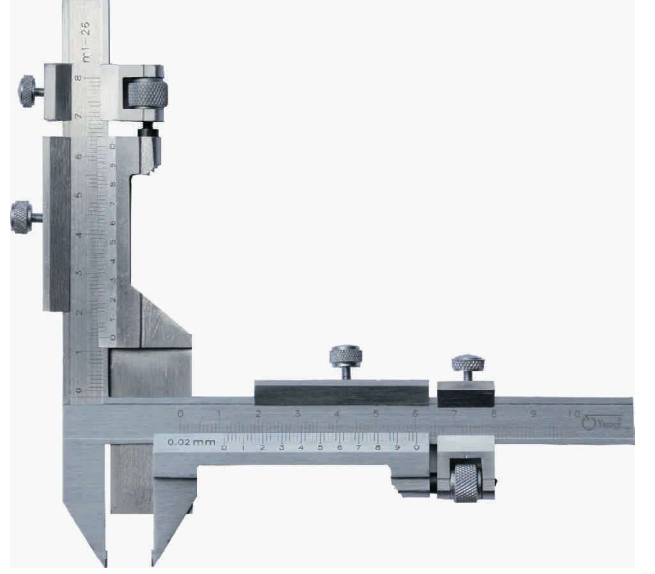


Özellikler:

Modül kumpası, dişlinin dişlerinin kalınlığını hızlı ve kolay bir şekilde ölçmede kullanılır. Dikey skala ile dişlerin derinliği ölçülürken yatay skala ile dişlerin kalınlığı ölçülebilir.

- * Paslanmaz çelikten yapılmıştır.
- * Gövde krom kaplı
- * Sertleştirilmiş karbür uçlu çeneler.
- * Sıkıştırma vidalı ve hassas ayarlı.
- * Ahşap kutusundadır.



| Kod No. | Ölçüm aralığı (mm) | Çözünürlük (mm) | Hata sınırı (mm) |
|-----------|--------------------|-----------------|------------------|
| 32155 301 | M1-26 | 0,02 | ± 0,03 |