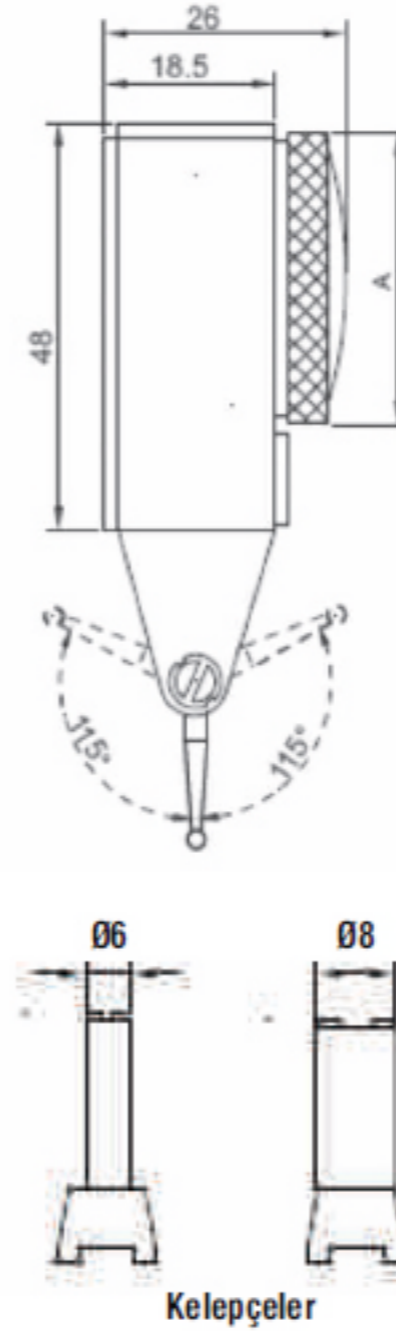
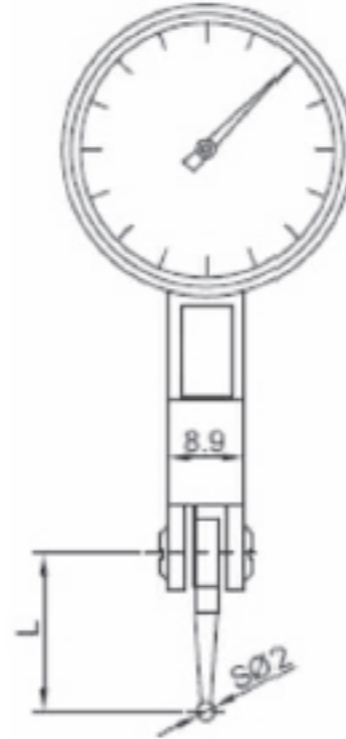




36160 308



36160 208



Kelepçeler

Özellikler:

- * DIN 2270'e uygun
- * Krom kaplamalı pirinç gövde sayesinde antimanyetik özellik
- * Taş yataklama sistemi sayesinde yüksek hassasiyet ve uzun ömür
- * Ölçüm ucu 230° aralıkta çalışabilir
- * Uzun ömürlü Ø 2 mm karbür ölçüm ucu (36160 208R modeli ruby)
- * Şaft gövdeye 3 farklı pozisyonda bağlanabilir
- * Plastik kutusundadır

Kod No.	Ölçüm aralığı (mm)	Çözünürlük (mm)	Hata sınırı (µm)	Kadran Ø (mm)	Bağlantı şaft çapı (mm)	Ölçüm Ucu uzunluğu mm (L)	Azami okuma
36160 208	0-0,8	0,01	13	37,5	6 / 8	16,5	0 - 40
36160 208R*	0-0,8	0,01	13	37,5	6 / 8	16,5	0 - 40
36161 016	0-1,6	0,01	13	38,4	4	16	0 - 40
36160 308	0-0,8	0,01	13	37,5	6 / 8	46,4	0 - 40

*Ölçüm ucu ruby