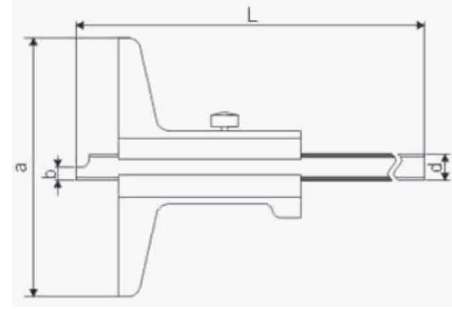
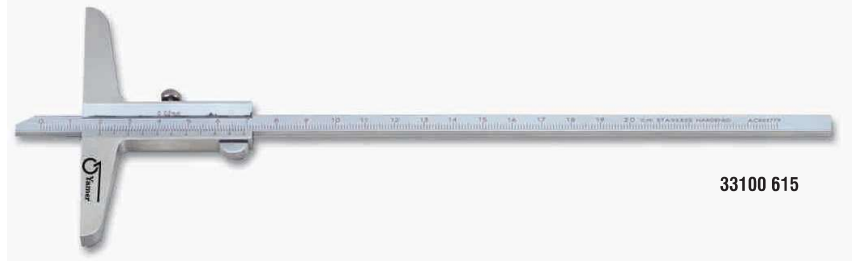


VERNİYERLİ DERİNLİK KUMPASI

Özellikler:

- * DIN 862 normuna uygun
- * Paslanmaz çelik
- * Taban ve cetvel krom kaplı
- * Taban, verniyer ve cetvel kısmı sertleştirilmiş
- * Plastik kutusundadır



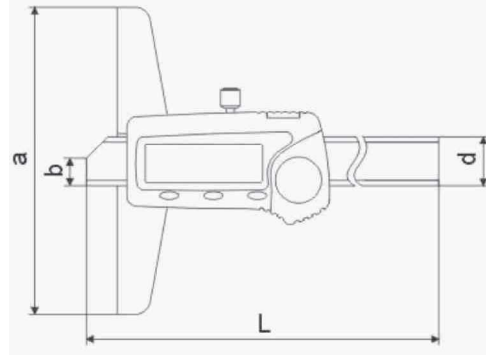
L (mm)	a (mm)	b (mm)	d (mm)
250	100	5	10
300	100	5	10
400	100	5	10

Kod No.	Ölçüm aralığı (mm)	Çözünürlük (mm)	Hata sınırı (mm)
33100 615	0-150	0,05	± 0,05
33100 620	0-200	0,05	± 0,05
33100 630	0-300	0,05	± 0,08

DİJİTAL DERİNLİK KUMPASI

Özellikler:

- * DIN 862 normuna uygun
- * Taban ve cetvel kısmı sertleştirilmiş
- * Metrik - inç dönüştürücü
- * Plastik kutusundadır



L (mm)	a (mm)	b (mm)	d (mm)
230	100	6	14,5
280	100	6	14,5
380	150	6	14,5
585	150	7	15

Kod No.	Ölçüm aralığı (mm)	Çözünürlük (mm)	Hata sınırı (mm)
33500 815	0-150	0,01	± 0,03
33500 820	0-200	0,01	± 0,03
33500 830	0-300	0,01	± 0,03
33530 850	0-500	0,01	± 0,05

ABS[O]LUTE