

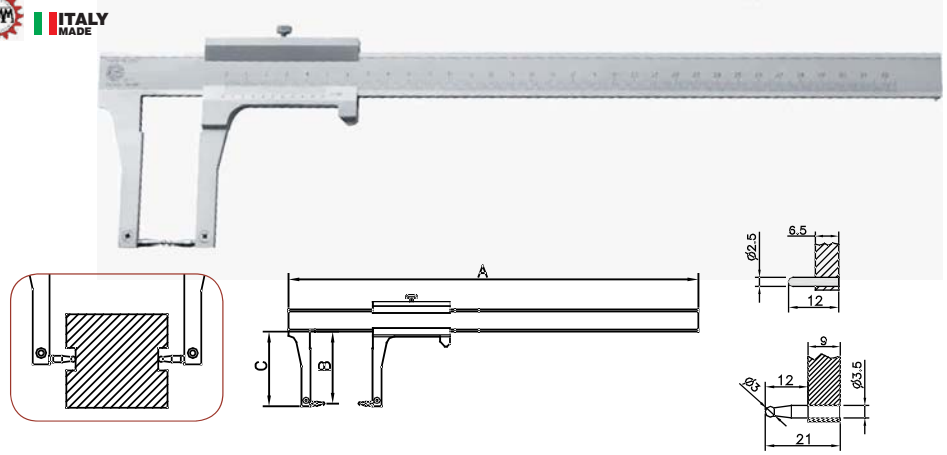
DIŞ KANALLAR İÇİN VERNİYERLİ KUMPAS - ULISSE E

Özellikler:

- *Sertleştirilmiş paslanmaz çelik
- *Mat krom lazer markalama
- *Değiştirilebilir çubuklar
- *3 mm çapında değiştirilebilir uçla birlikte temin edilir.



ITALY
MADE



A (mm)	B (mm)	C (mm)	Çubuk Kesiti (mm)
310	61	64	16,5x4
420	100	103	22x5
520	100	103	22x5

Kod No.	Ölçüm aralığı (mm)	Çözünürlük (mm)	Hassasiyet (mm)	Ağırlık (kg)
ULISSE E 210	0-210	0,02	0,03	0,230
ULISSE E 270	0-270	0,002	0,03	0,530
ULISSE E 370	0-270	0,002	0,03	0,600

DİJİTAL İÇ/DIŞ KANAL KUMPASI IP54 KORUMALI ABS

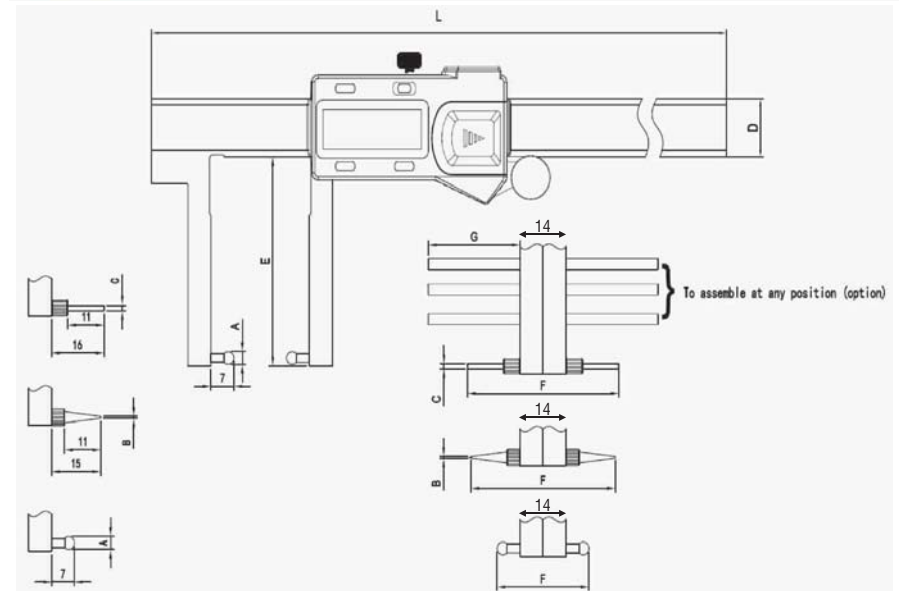
Özellikler:

- * İç/Dış kanal, slot ve çap ölçümleri
- * Absolte (Mutlak) enkoder ölçüm sistemi
- * 3V Lityum pil, Pil ömrü > Yıl



32551 815

IP54



L (mm)	A (mm)	B (mm)	C (mm)	D (mm)	E (mm)	G (mm)
235	Ø3,5	Ø0,5	Ø1,5	16	57,4	28
267	Ø3,5	Ø0,5	Ø1,5	16	57,4	28
390	Ø3,5	Ø0,5	Ø1,5	16	57,4	28

Kod No.	Ölçüm aralığı (mm)	Çözünürlük (mm)	Hata sınırı (mm)
32652 150	0-150mm/0,4-6" Takılacak uca göre değişir	0,01	0,03
32652 200	0-200mm/0,4-8" Takılacak uca göre değişir	0,01	0,03
32652 300	0-300mm/0,4-12" Takılacak uca göre değişir	0,01	0,04