

**TECLOCK**  
JAPAN  
MADE



DM-210



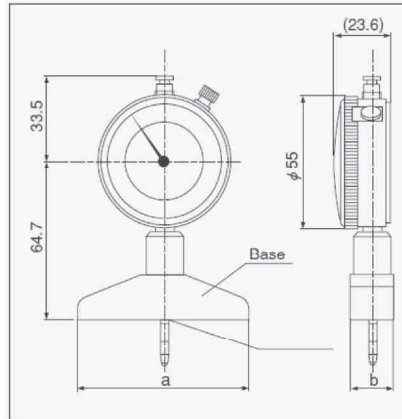
DM-213



DM-211



DM-214



## Özellikler:

\*Derinlik Ölçüm komparatörü iş parçasındaki derinlik ve kademeleri ve kaplama kalınlığını ölçmek için kullanılır.

\*50-240 mm aralığında (uzatma çubuklarıyla birlikte) modeller mevcuttur.

\*Kaldırma kolu monte edilebilir (opsiyon)

Kod No.	Ölçüm aralığı (mm)	Çözünürlük (mm)	Hassasiyet (m)	Uç Şekli	Standart Uç	Ölçüm Kuvveti (N)	Ağırlık (gr)
DM-210	10	0,01	12	Kafa	ZS-523	1,4	270
DM-211	10	0,01	12	Ø2 Düz	ZS-530	1,4	270
DM-213	10	0,01	12	Ø3,2 Küre	ZS-034	2,5	270
DM-214	10(220)	0,01	12	Ø3,2 Küre	ZS-034	2,5	335

Taban Ölçü (mm)	Delik Çapı (mm)
75x16	Ø2,5
75x16	Ø2,5
75x16	Ø5,2
100x16	Ø5,2