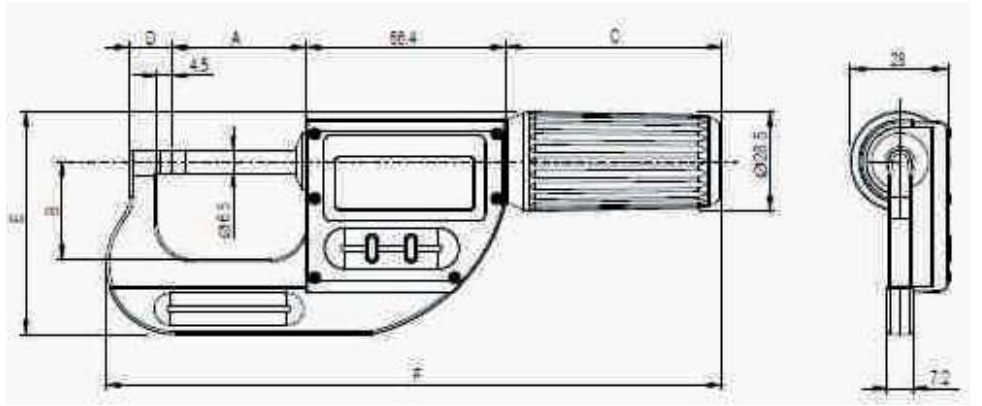


## PROFESYONEL DİJİTAL MİKROMETRE (S Mike PRO) IP67

### Özellikler:

- \*Soğutucu sıvı ve yağların bulunduğu ağır çalışma koşullarında suya karşı dayanıklı, IEC 60529 standardına göre bilgisayara bağlı haldeyken bile IP 67 koruma sınıfında.
- \*Elektronik ünitenin hareket ettirilmesiyle hemen çalışmaya başlayan otomatik göstergesi (S.I.S sistemi)
- \*20 dakika çalışmadığında otomatik uyku sistemi (S.I.S sistemi)
- \*Uyku modunda pozisyonu hafızada tutma özelliği (S.I.S sistemi), mutlak değer özelliği
- \*Sadece 5 adet mikrometre ile 0-161 mm ölçüm aralığı
- \*Sadece 3 mikrometre ile 0-102 mm ölçüm aralığı
- \*Hızlı ölçüm mili, 10mm/tur
- \*Ayarlanabilir ölçüm kuvveti 5N-10 N 903.030X modeli)
- \*Mükemmel tekrarlanabilirlik
- \*Poliasetat kopolimer tambur
- \*Ölçüm Ucu Tipleri: Ø6.5
- \*S-Yakın Bağlantı: USB / RS 232 / Wireless
- \*IEC 60529 Koruma Sınıfı: IP67 even connected
- \*PC ile Ayar
- \*Ayarlanabilir Ölçüm Kuvveti
- \*Dönmeyen Mil
- \*Hızlı Ölçüm
- \*Preset Fonksiyonu
- \*Akıllı indüktif sensör (S.I.S)



### Silindirik Ø6.5

A (mm)	B (mm)	C (mm)	D (mm)	E (mm)	F (mm)
37.3	27.5	62	12.5	63	174
73.3	43	74	13.5	86	230
109.3	60	74	14.5	106	269
143.3	95	74	19.5	151	306
168.3	110	74	19.5	169	339

Kod No.	Ölçüm aralığı (mm)	Tekrarlanabilirlik (µm)	Hata sınırı (µm)	Ayarlanabilir Ölçüm Kuvveti
803.0300	0-30	1	3	5N / 10N
903.0600	30-66	1	4	10N
903.1000	66-102	1	5	10N
903.1360	100-136	2	7	10N
903.1600	125-161	2	8	10N
903.1300	0-102	mikrometre seti 3 adet (Plastik kutu içinde)		
903.1301	0-102	mikrometre seti 3 adet (Alüminyum kutu içinde)		
910.1301		0-30 mikrometre, 0-150 kumpas seti (IP67) (Alüminyum kutu içinde)		
910.1304		0-30 mikrometre, 0-150 kumpas, 12,5 komparatör saati seti (Plastik kutu içinde)		
910.1306	0-102	Bluetooth mikrometre seti 3 adet (Plastik kutu içinde)		



903.1301



903.1303



910.1304