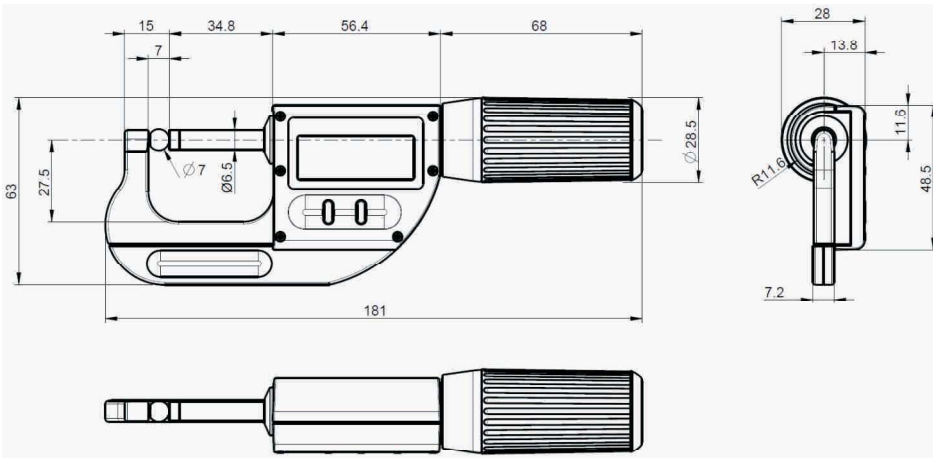




1 tur = 10mm

IP67



#### Özellikler:

- \*Soğutucu sıvı ve yağların bulunduğu ağır çalışma koşullarında suya karşı dayanıklı, IEC 60529 standardına göre bilgisayara bağlı haldeyken bile IP 67 koruma sınıfında.
- \*Elektronik ünitenin hareket ettirilmesiyle hemen çalışmaya başlayan otomatik gösterge (S.I.S sistemi)
- \*20 dakika çalışmadığında otomatik uyku sistemi (S.I.S sistemi)
- \*Uyku modunda pozisyonu hafızada tutma özelliği (S.I.S sistemi), mutlak değer özelliği
- \*Sadece 5 adet mikrometre ile 0-161 mm ölçüm aralığı
- \*Sadece 3 mikrometre ile 0-102 mm ölçüm aralığı
- \*Hızlı ölçüm mili, 10mm/tur
- \*Ayarlanabilir ölçüm kuvveti 5N-10 N 903.030X modeli)
- \*Mükemmel tekrarlanabilirlik
- \*Poliasetat kopolimer tambur
- \*S-Yakın Bağlantı: USB / RS 232 / Wireless
- \*IEC 60529 Koruma Sınıfı: IP67 even connected
- \*PC ile Ayar
- \*Ayarlanabilir Ölçüm Kuvveti
- \*Dönmeyen Mil
- \*Hızlı Ölçüm
- \*Preset Fonksiyonu
- \*Akıllı indüktif sensör (S.I.S)

Kod No.	Ölçüm aralığı (mm)	Uçlar (mm)	Paralellik (µm)	Tekrarlanabilirlik (µm)	Hata sınırı (µm)	Ayarlanabilir Ölçüm Kuvveti
803.0304	0-30	Ø7 düz & Ø7 küresel	1	1	3	5N / 10N