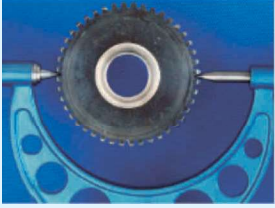


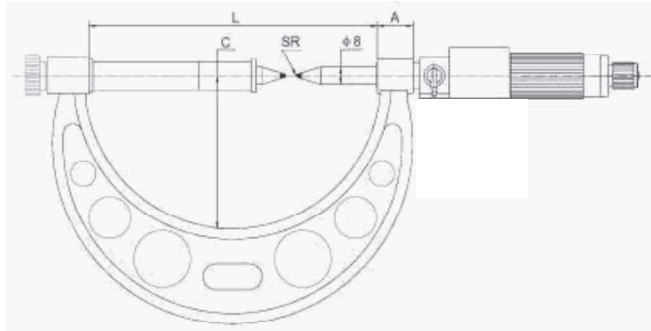
DİŞLİ DİŞ DİBİ ÇAPI ÖLÇÜM MİKROMETRESİ

Özellikler:

- * DIN 863 normuna uygun
- * Dişli Diş dibi çapını ölçmek içindir
- * Ayarlanabilir ucu nedeniyle geniş ölçüm aralığı
- * Ölçme kuvvet uygulaması cırcırlıdır.
- * Kovan ve tambur krom kaplıdır.
- * Gövde kısmı boyalıdır
- * Plastik kutusundadır



35173 100



L (mm)	A (mm)	C (mm)
137	17	73
237	17	130

Kod No.	Ölçüm aralığı (mm)	Çözünürlük (mm)	Hata sınırı (μm)	Uç SR (mm)
35173 100	5-100	0,01	5	0,4
35173 200	100-200	0,01	7	0,5

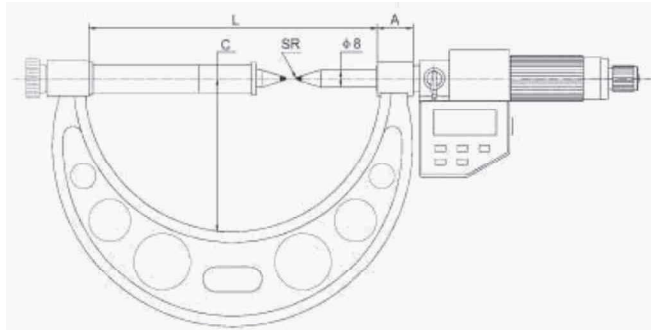
DİJİTAL DİŞLİ DİŞ DİBİ ÇAPI ÖLÇÜM MİKROMETRESİ IP65

Özellikler:

- * DIN 863 normuna uygun
- * Toz ve su sıçramasına dayanıklı IP65 koruması
- * Dişli Diş dibi çapını ölçmek içindir
- * Ayarlanabilir ucu nedeniyle geniş ölçüm aralığı
- * Ölçme kuvvet uygulaması cırcırlıdır.
- * Kovan ve tambur krom kaplıdır.
- * Gövde kısmı boyalıdır
- * Plastik kutusundadır



35573 100-E2



L (mm)	A (mm)	C (mm)
137	17	73
237	17	130

Kod No.	Ölçüm aralığı (mm)	Çözünürlük (mm)	Hata sınırı (μm)	Uç SR (mm)
35573 100-E2	5-100	0,001	± 3	0,4
35573 200-E2	100-200	0,001	± 4	0,5