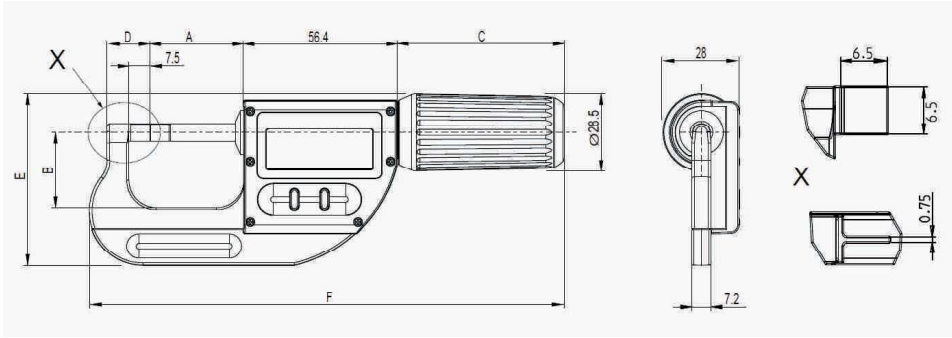




**Özellikler:**

- \* Ölçüm yüzeyleri sert metaldendir.
- \* Ölçüm Ucu Tipleri: 0.75x6.5mm
- \* S-Yakın Bağlantı: USB / RS 232 / Wireless
- \* IEC 60529 Koruma Sınıfı: Bilgisayara bağlı haldeyken bile IP 67
- \* PC ile Ayarlanabilir
- \* Ayarlanabilir Ölçüm Kuvveti
- \* Dönmeyen Mil
- \* Hızlı Ölçüm
- \* Preset Fonksiyonu
- \* Akıllı indüktif sensör (S.I.S)



**Bıçak Ağızlı**

Kod No.	Ölçüm aralığı (mm)	Tekrarlanabilirlik ( $\mu\text{m}$ )	Hata sınırı ( $\mu\text{m}$ )	Ayarlanabilir Ölçüm Kuvveti
803.0302	0-25	1	3	5N / 10N
903.0602	25-60	1	4	10N
903.1002	60-95	1	5	10N
903.1302	95-120	2	6	10N
903.1602	120-145	2	7	10N

A (mm)	B (mm)	C (mm)	D (mm)	E (mm)	F (mm)
34.3	27.5	62	15.5	63	174
70.3	43	74	16.5	86	230
106.3	60	74	17.5	106	269
140.3	95	74	22.5	151	306
165.3	110	74	22.5	169	339