

## DİJİTAL MİKROMETRE KAFALARI



35503 025P1-Z

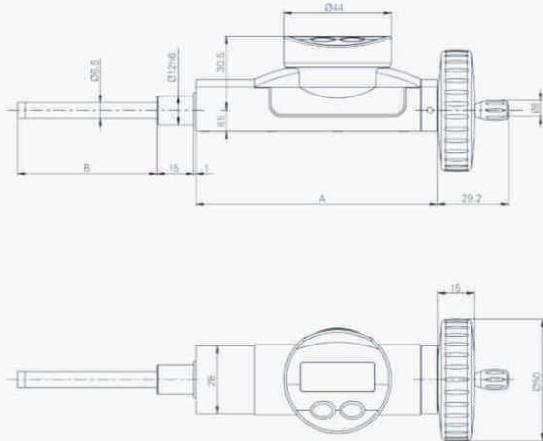
Kod No.	Ölçüm aralığı (mm)
35503 025P1-Z	0-25mm*0,001mm Dönmeyen milli
35504 025P1	0-25mm*0,001mm

## TAKILABİLİR MİKROMETRE KAFASI



### Özellikler:

- \*Harici güç kaynağına kombine RS 232 veri çıkışı
- \*İnce ayar mümkün (aksesuar)
- \*Dikey veya yatay kullanım (aynı tip)
- \*Küçük ölçüler (kompakt)
- \*Talep üzerine diğer tip el çarkları
- \*S-Bağlantı-Güç:USB / RS232 / Wireless (Kablo bölümüne bakın.)
- \*Ölçüm Yönü Seçimi
- \*Preset fonksiyonu
- \*Mutlak veya gerçek ölçüm



Kod No.	Ölçüm aralığı (mm)	Hata sınırı (μm)	Tekrarlanabilirlik (μm)	Çözünürlük (mm)
852.2001	0-25	5	2	0.001
852.2011	0-50	8	2	0.001

A (mm)	B (mm)
74.5	33.1
98.5	57.1