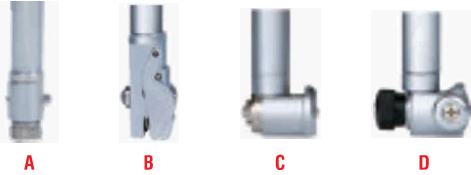




Uç setleri için lütfen sorunuz!

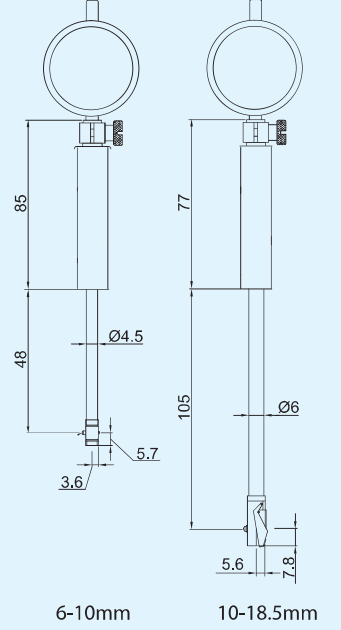
| Kod No. | Ölçüm aralığı (mm) | Çözünürlük (mm) | Hata sınırı (μm) | Kadran Ø (mm) | Ölçüm derinliği (mm) | Ölçme kafası tipi |
|------------|--|-----------------|------------------|---------------|----------------------|-------------------|
| 36304 0046 | 4-6 | 0,01 | ± 12 | 42 | 42 | - |
| 36300 010 | 6-10 | 0,01 | ± 12 | 42 | 40 | A |
| 36300 018 | 10-18 | 0,01 | ± 12 | 42 | 100 | B |
| 36300 035 | 18-35 | 0,01 | ± 15 | 58 | 150 | C |
| 36300 050 | 35-50 | 0,01 | ± 18 | 58 | 150 | D |
| 36300 100 | 50-100 | 0,01 | ± 18 | 58 | 150 | D |
| 36300 160 | 50-150 | 0,01 | ± 18 | 58 | 150 | D |
| 36300 251 | 160-250 | 0,01 | ± 18 | 58 | 250 | D |
| 36300 450 | 250-450 | 0,01 | ± 18 | 58 | 250 | D |
| 36300 800 | 400-800 | 0,01 | ± 25 | 58 | 300 | D |
| 36300 801 | 600-800 | 0,01 | ± 25 | 58 | 300 | D |
| 36300 1000 | 800-1000 | 0,01 | ± 25 | 58 | 300 | D |
| 36300 001S | Silindirik komparatör seti 18 - 150 mm | 0,01 | | | | |



| Kod No. | Ölçüm aralığı (mm) | Çözünürlük (mm) | Hata sınırı (μm) | Kadran Ø (mm) | Ölçüm derinliği (mm) | Ölçme kafası tipi |
|-----------|--------------------|-----------------|------------------|---------------|----------------------|-------------------|
| 36301 010 | 6-10 | 0,001 | ± 5 | 42 | 40 | A |
| 36301 018 | 10-18 | 0,001 | ± 5 | 42 | 100 | B |
| 36301 035 | 18-35 | 0,001 | ± 6 | 58 | 150 | C |
| 36301 050 | 35-50 | 0,001 | ± 7 | 58 | 150 | D |
| 36301 160 | 50-150 | 0,001 | ± 7 | 58 | 150 | D |
| 36301 250 | 160-250 | 0,001 | ± 7 | 58 | 250 | D |
| 36301 450 | 250-450 | 0,001 | ± 7 | 58 | 250 | D |

Özellikler:

- * Sert Metal bilyalı, hareketli ölçüm pimi
- * Krom kaplı çelik gövde
- * Gövde üzeri plastik tutamak
- * Ölçme aralığı 0-3mm, çözünürlüğü 0,01 mm olan komparatör saati ile birlikte.
- * Değiştirilebilir ölçüm uçları ile birlikte
- * Plastik kutusundadır



Özellikler:

- * Sert Metal bilyalı, hareketli ölçüm pimi
- * Krom kaplı çelik gövde
- * Gövde üzeri plastik tutamak
- * Ölçme aralığı 0-1mm, çözünürlüğü 0,001 mm olan komparatör saati ile birlikte.
- * Değiştirilebilir ölçüm uçları ile birlikte
- * Plastik kutusundadır