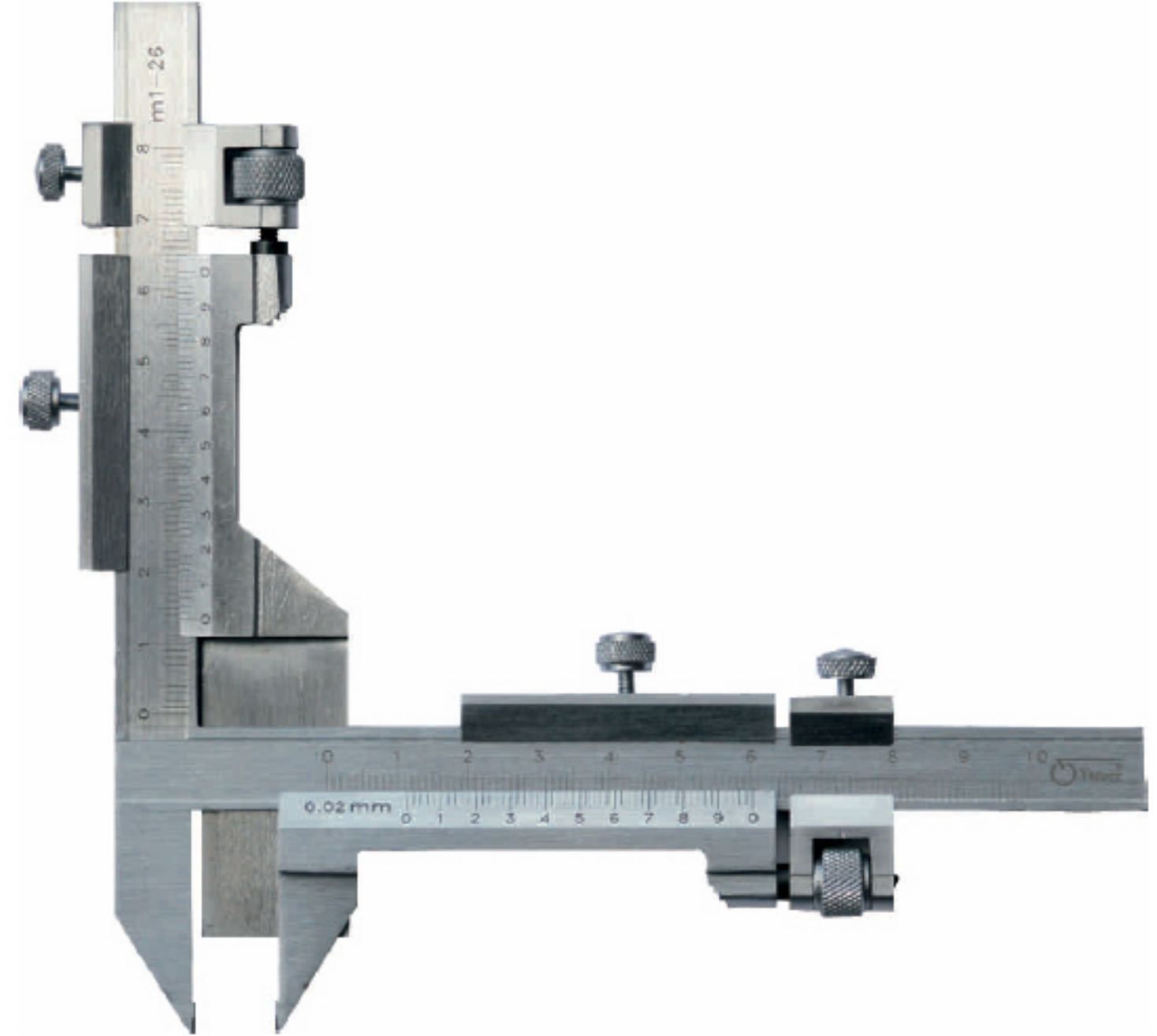


## MODÜL KUMPASI

### Özellikler:

Modül kumpası, diş (çark) dişlerinin kalınlığını hızlı ve kolay bir şekilde ölçmede kullanılır. Dikey skala ile dişlerin derinliği ölçülürken yatay skala ile dişlerin kalınlığı ölçülebilir.

- \* Paslanmaz çelikten yapılmıştır.
- \* Gövde krom kaplı
- \* Sertleştirilmiş karbür uçlu çeneler.
- \* Sıkıştırma vidalı ve hassas ayarlı.
- \* Ahşap kutusundadır.



Kod No.	Ölçüm aralığı (mm)	Çözünürlük (mm)	Hata sınırı (mm)
32155 301	M1-26	0,02	± 0,03