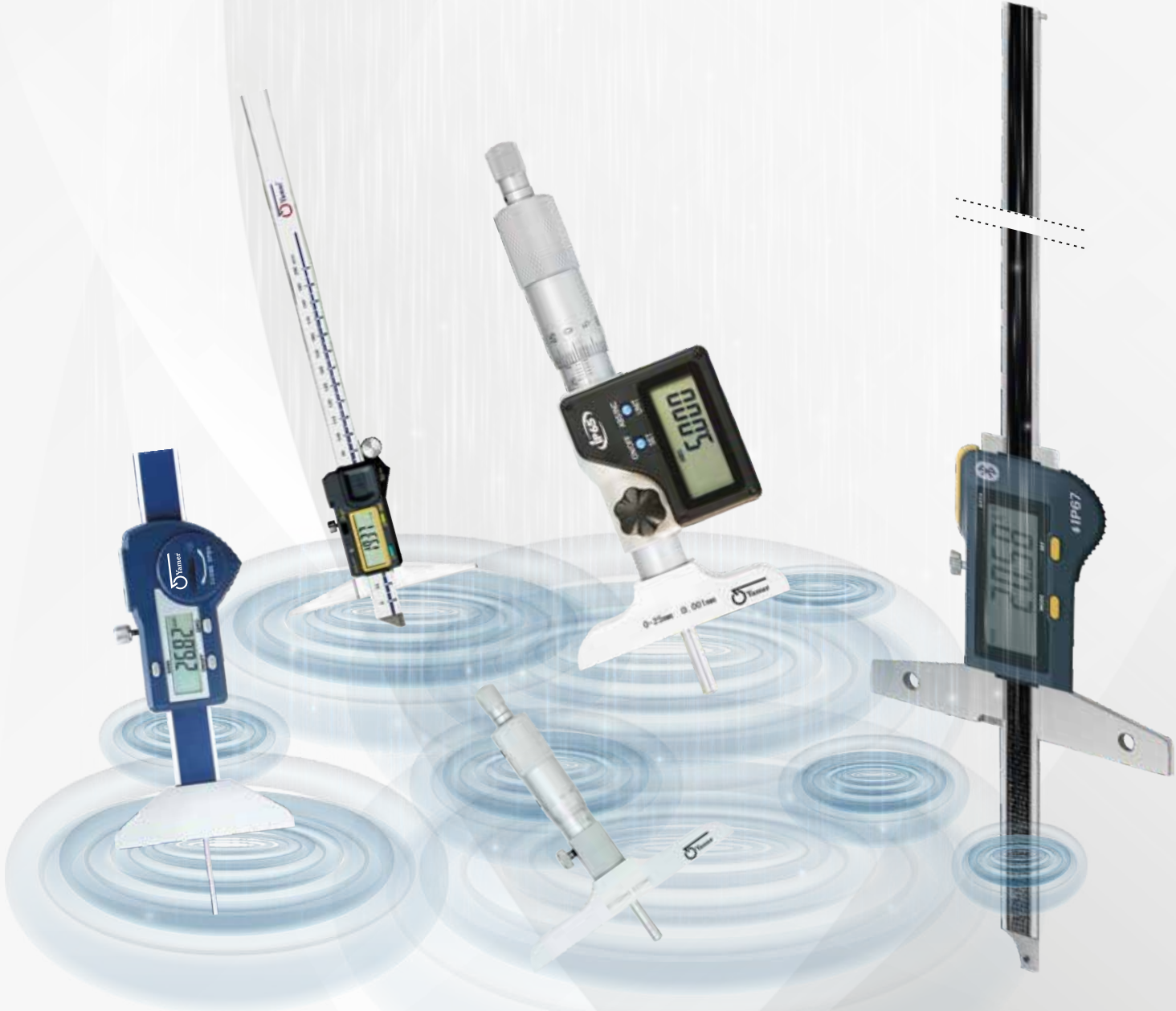




**Yamer®**

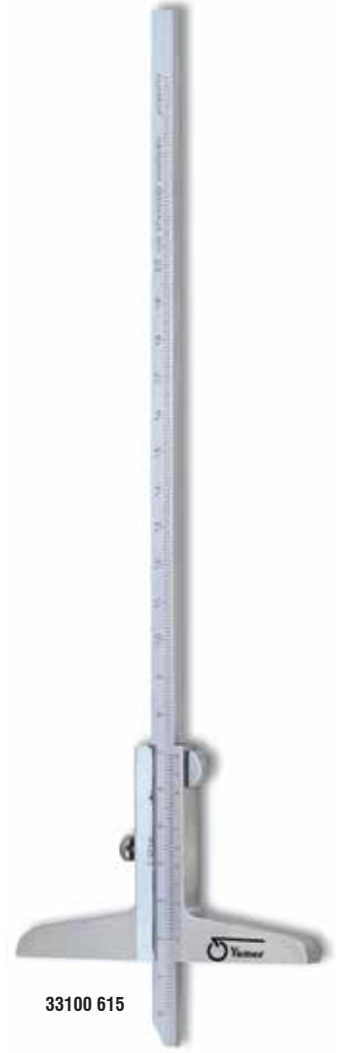
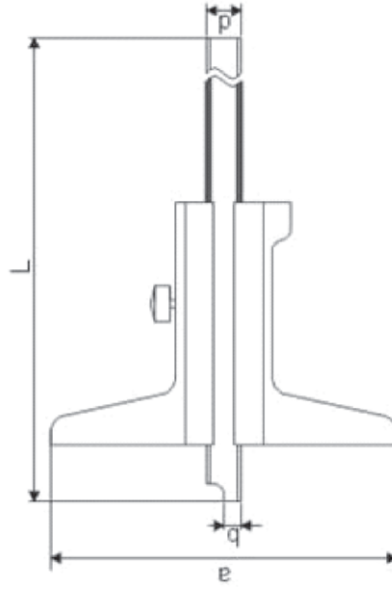
# DERİNLİK ÖLÇÜM



## VERNİYERLİ DERİNLİK KUMPASI

### Özellikler:

- \* DIN 862 normuna uygun
- \* Paslanmaz çelik
- \* Taban ve cetvel krom kaplı
- \* Taban, verniyer ve cetvel kısmı sertleştirilmiş
- \* Plastik kutusundadır



33100 615

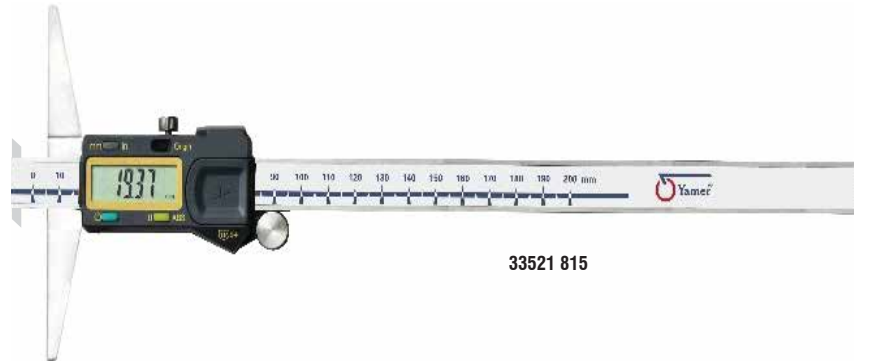
L (mm)	a (mm)	b (mm)	d (mm)
250	100	5	10
300	100	5	10
400	100	5	10

Kod No.	Ölçüm aralığı (mm)	Çözünürlük (mm)	Hata sınırı (mm)
33100 615	0-150	0,05	± 0,05
33100 620	0-200	0,05	± 0,05
33100 630	0-300	0,05	± 0,08

## DİJİTAL DERİNLİK KUMPASI IP54 KORUMALI

### Özellikler

- \*ABS dijital kumpas yeni teknolojik üründür.
- \*ABS teknolojisinden dolayı ölçüm hızı limiti ve sık sık sıfırlama gereği yoktur.
- \*Daha uzun pil ömrü 4-3V Lityum pil, pil ömrü bir yıldan fazla

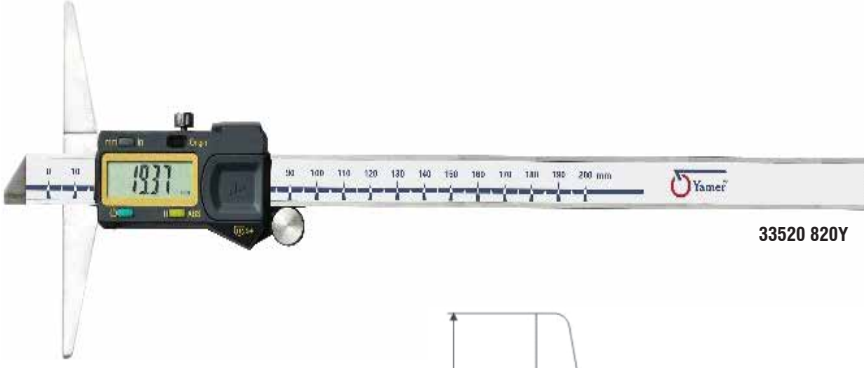


33521 815

IP54

Kod No.	Ölçüm aralığı (mm)	Çözünürlük (mm)	Hata sınırı (mm)
33521 815	0-150	0.01	0.03
33521 820	0-200	0.01	0.03
33521 830	0-300	0.01	0.03

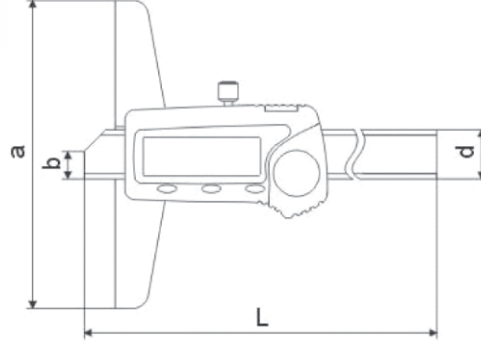
## DİJİTAL DERİNLİK KUMPASI IP54 KORUMALI ABS



33520 820Y

ABS[O]LUTE

IP54



Kod No.	Ölçüm aralığı (mm)	Çözünürlük (mm)	Hata sınırı (mm)
33520 815Y	0-150	0,01	0,02
33520 820Y	0-200	0,01	0,03
33520 830Y	0-300	0,01	0,03

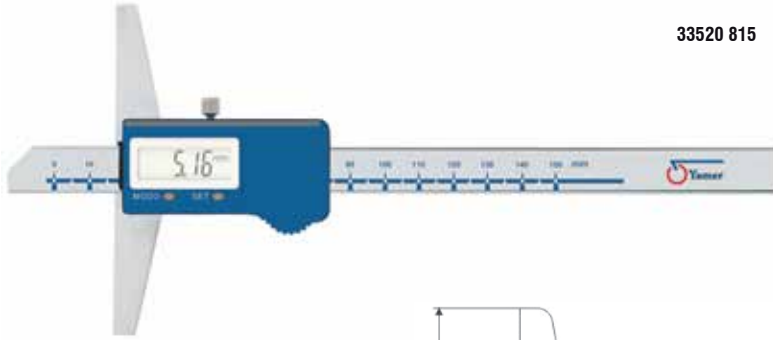
### Özellikler:

- \*Yeni teknolojiye uygun ABS dijital kumpas
- \*ABS enkoder sayesinde hız sınırlama yok ve sık sık sıfırlama gerekmez
- \*Uzun pil ömrü
- \*3V Lityum Pil, Pil ömrü > 1 yıl.



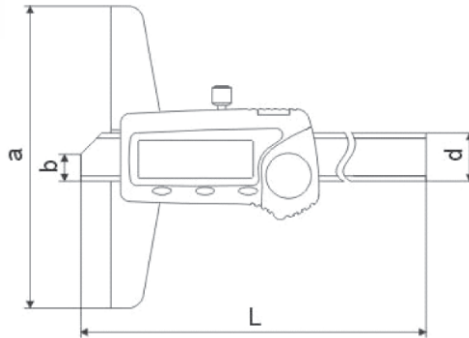
L (mm)	a (mm)	b (mm)	d (mm)
230	100	6	14,5
280	100	6	14,5
380	150	6	14,5

## DİJİTAL DERİNLİK KUMPASI IP67



33520 815

IP67



Kod No.	Ölçüm aralığı (mm)	Çözünürlük (mm)	Hata sınırı (mm)
33520 815	0-150	0,01	± 0,03
33520 820	0-200	0,01	± 0,03

### Özellikler:

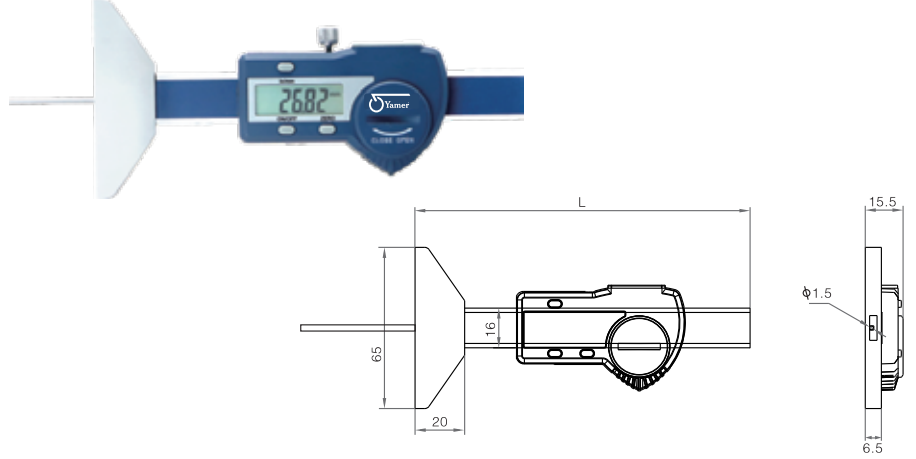
- \* DIN 862 normuna uygun
- \* IP67 spesifikasyonuna göre su ve toza karşı dayanıklılık
- \* Taban ve cetvel kısmı sertleştirilmiş
- \* Metrik - inç dönüştürücü
- \* Plastik kutusundadır

L (mm)	a (mm)	b (mm)	d (mm)
230	100	6	14,5
280	100	6	14,5

## DERİNLİK KUMPASI

### Özellikler:

- \*Dar kanallar veya deliklerin derinliğini ölçer
- \*Malzeme : Paslanmaz çelik
- \*Pil: CR2032 çevre dostu lityum pil
- \*Açma/kapama,sıfırlama,mm/inç çevrimi,\*IP 54 koruma
- \*Otomatik kapanma



Kod No.	Ölçüm aralığı (mm)	Hassasiyet (mm)	Çözünürlük (mm)	f (mm)
45114 050	0-50	±0.02	0,01/0.0005"	140

## DİJİTAL DERİNLİK KUMPAKLARI

### Özellikler:

- \*Dijital derinlik kumpasları, hafif tasarım, değiştirilebilir ölçüm köprüsü ve uçlarıyla ULTRA active model.
- \*Standarda uygun
- \*23X9 mm ebadında alüminyum gövde
- \*İçteki çift V kılavuzlar sayesinde optimum kayma özellikleri
- \*Sert kaplama alüminyumdan yapılmış 150, 300 ve 400 mm uzunluğunda değiştirilebilir ölçüm köprüleri
- \*Çok hafif
- \*Geniş LCD ekran
- \*İki adet 90° dış açılmış delik değiştirilebilir ölçüm uçları için M 2.5
- \*Pil LR 44, 1.5 V
- \*1330 101 nolu uç dahil , uygunluk belgesi ve 150, 300 ve 450 mm köprülerle birlikte kutusunda teslim edilir.

### Fonksiyonlar

- \*Açma/kapama, mm/ inç dönüşümü, herhangi bir pozisyonda sıfırlama

ULTRAPRAZISION  
MESSZEUGE GMBH



M 2.5 ölçüm uçları için sayfa 161'e bakın.



İlave 300 ve 450 mm köprülerle birlikte.

6853 103



Kod No.	Ölçüler mm/inch	Hassasiyet mm/inch	mm	Ağırlık kg
6853 103	300 - 12	0,01/.0005	0,04	0,41
6853 104	500 - 20	0,01/.0005	0,05	0,51
6853 105	800 - 32	0,01/.0005	0,06	0,82

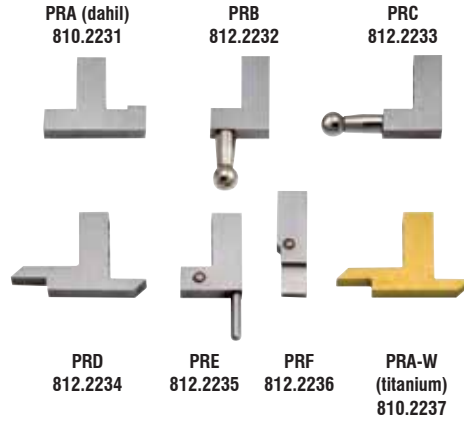


**Özellikler:**

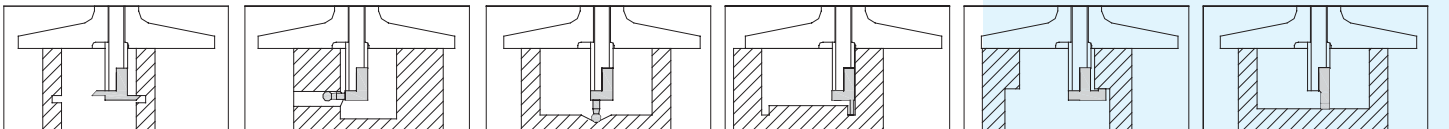
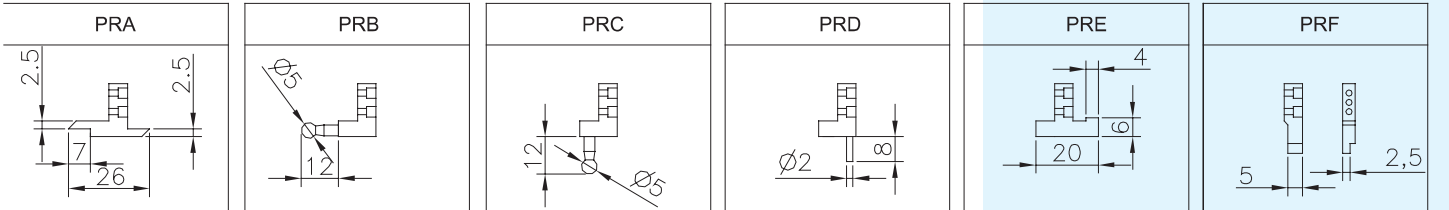
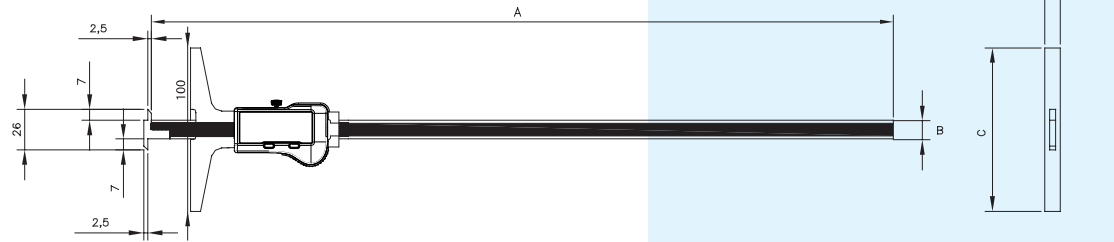
- \* Entegre Bluetooth® Smart veri transferi
- \* 100mm köprü ve sabitleme vidalı özel ölçüm kumpası
- \* İhtiyaca uygun programlama butonu
- \* Kesme sıvısı ve yağlara karşı koruma sınıfı IP67 IEC 60529,
- \* Elektronik ünitenin hareket ettirilmesiyle hemen çalışmaya başlayan otomatik gösterge. (Absolute System S.I.S)
- \* 20 dakika çalışmadığında otomatik uyku sitemi. (Absolute System S.I.S))
- \* Uyku modunda pozisyonu hafızada tutma özelliği , Absolute System S.I.S
- \* En hızlı hareket: 2.5 m/sec
- \* Paslanmaz çelikten sertleştirilmiş ve taşlanmış mekanik gövde

Kod No.	Ölçüm aralığı (mm)	Çözünürlük (mm)
812.1601	0-200	0,01
812.1603	0-300	0,01
812.1605	0-500	0,01

A(mm)	B (mm)
300	16x3,5
400	16x3,5
600	16x3,5



**Değiştirilebilir Ölçüm Uçları:**



## IP67 KORUMALI VE BLUETOOTH VERİ TRANSFERLİ DERİNLİK KUMPASI (S Depth EVO BT)

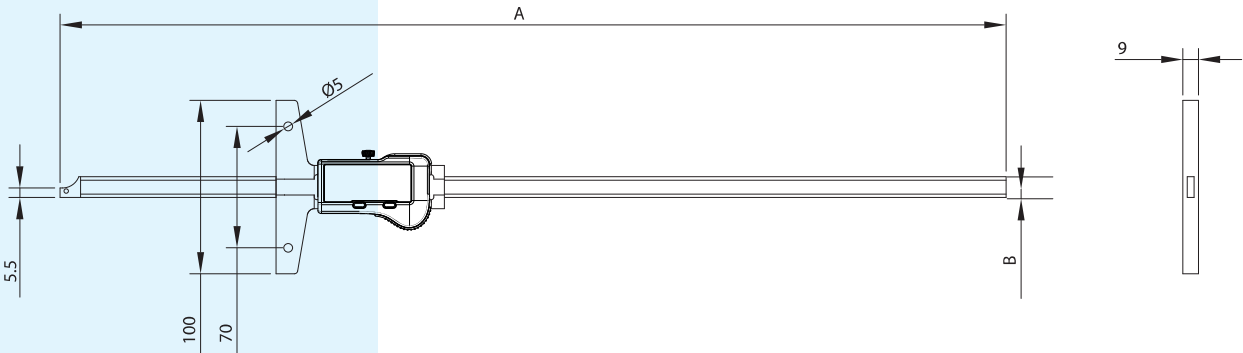
### Özellikler:

- \* Entegre Bluetooth® Smart veri transferi
- \* 100mm köprü ve sabitleme vidalı özel ölçüm kumpası
- \* İhtiyaca uygun programlama butonu
- \* Kesme sıvısı ve yağlara karşı koruma sınıfı IP67 IEC 60529,
- \* Elektronik ünitenin hareket ettirilmesiyle hemen çalışmaya başlayan otomatik gösterge. (Absolute System S.I.S)
- \* 20 dakika çalışmadığında otomatik uyku sistemi. (Absolute System S.I.S))
- \* Uyku modunda pozisyonu hafızada tutma özelliği , Absolute System S.I.S
- \* En hızlı hareket : 2.5 m/sec
- \* Paslanmaz çelikten sertleştirilmiş ve taslanmış mekanik gövde



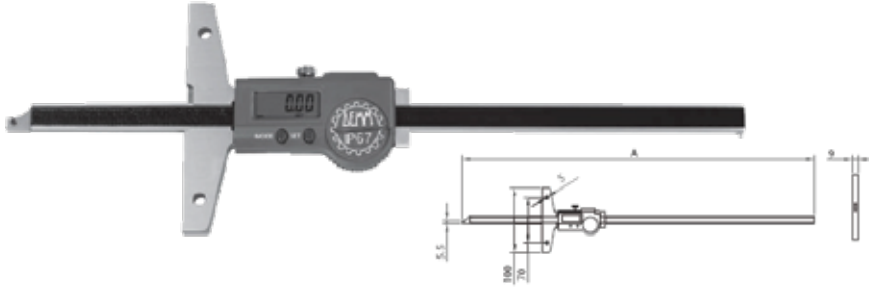
A(mm)	B (mm)
300	16x3,5
400	16x3,5
600	16x3,5

Kod No.	Ölçüm aralığı (mm)	Çözünürlük (mm)
812.1611	0-200	0,01
812.1613	0-300	0,01
812.1615	0-500	0,01



IP67

WATER RESISTANT

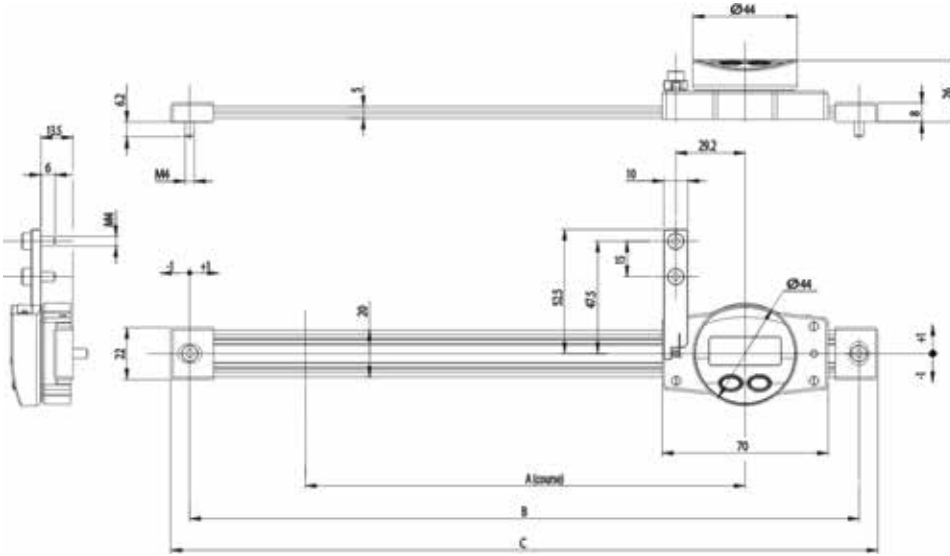
ITALY  
MADE

## Özellikler:

- \*Dijital derinlik kumpas
- \* Sertleştirilmiş paslanmaz çelikten
- \* İtme desteği
- \*Tespit vidası
- \* Diğer markaların köprüleri ile uyumludur.

Kod No.	Ölçüm aralığı (mm)	Çözünürlük (mm)	Hassasiyet (mm)	Ağırlık (kg)
78101	0-150	0,01	0,02	0,260
78102	0-200	0,01	0,02	0,295
78104	0-300	0,01	0,03	0,330

A	Çubuk Kesiti (mm)
260	12x4
310	12x4
410	12x4



Kod No.	Ölçüm aralığı (mm)	Çözünürlük (mm)	Tekrarlanabilirlik (µm)	Maks. Hata (µm)
816.1015	0-150	0,01	10	20
816.1020	0-200	0,01	10	20
816.1030	0-300	0,01	10	30
816.1060	0-500	0,01	10	30

A(mm)	B (mm)	C (mm)
185	282	298
235	332	348
335	432	448
665	762	778

**Özellikler:**

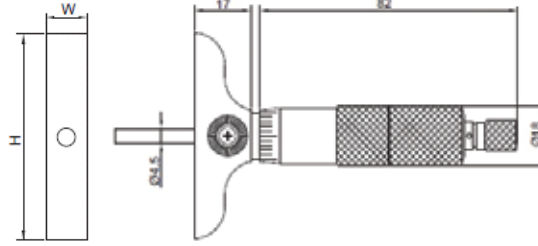
- \* En yüksek hız 2 m/sec
- \* RS232 veya USB Data çıkışı
- \* Kablo ile bağlanan harici güç kaynağı



## DERİNLİK MİKROMETRELERİ

### Özellikler:

- \* DIN 863 normuna uygun
- \* Ölme kuvvet uygulaması circırlıdır.
- \* Taban, kovan ve tambur krom kaplıdır.
- \* Ölçüm tabanı uzunluğu (H): 63 mm
- \* Plastik kutusundadır



35178 025B

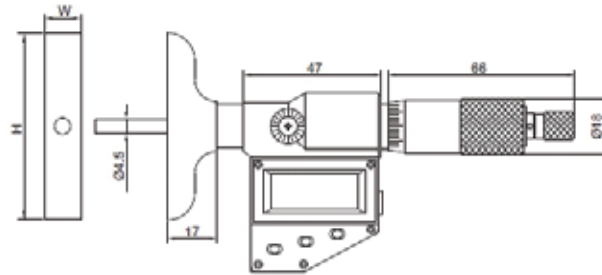
Kod No.	Ölçüm aralığı (mm)	Çözünürlük (mm)	Hata sınırı (µm)	Ölçüm Çubukları (adet)
35178 025B	0-25	0,01	4	1
35178 050B	0-50	0,01	4	2
35178 100B	0-100	0,01	4	4
35178 150B	0-150	0,01	4	6
35178 200B	0-200	0,01	6	8
35178 300B	0-300	0,01	7	12

## DİJİTAL DERİNLİK MİKROMETRELERİ IP65

### Özellikler:

- \* DIN 863 normuna uygun
- \* Toz ve su sıçramasına dayanıklı IP65 koruması
- \* Ölme kuvvet uygulaması circırlıdır.
- \* Taban, kovan ve tambur krom kaplıdır.
- \* Ölçüm tabanı uzunluğu (H): 63 mm
- \* Plastik kutusundadır

- \* Ölçüm Çubukları belirsizliği:  
 $\pm (2+L/75) \mu\text{m}$   
L = mm



35578 025-E2

ABS[O]LUTE

IP65

Kod No.	Ölçüm aralığı (mm)	Çözünürlük (mm)	Hata sınırı (µm)	Ölçüm Çubukları (adet)
35578 025-E2	0-25	0,001	3	1
35578 050-E2	0-50	0,001	3	2
35578 100-E2	0-100	0,001	3	4
35578 150-E2	0-150	0,001	3	6
35578 200-E2	0-200	0,001	3	8
35578 300-E2	0-300	0,001	3	12

TECLOCK®  
JAPAN  
MADE



DM-210



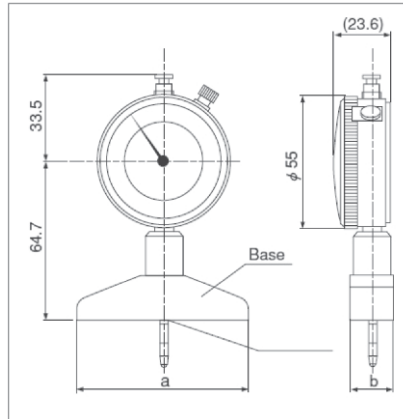
DM-213



DM-211



DM-214



**Özellikler:**

\*Derinlik Ölçüm komparatörü iş parçasındaki derinlik ve kademeleri ve kaplama kalınlığını ölçmek için kullanılır.

\*50-240 mm aralığında (uzatma çubuklarıyla birlikte) modeller mevcuttur.

\*Kaldırma kolu monte edilebilir (opsiyon)

Kod No.	Ölçüm aralığı (mm)	Çözünürlük (mm)	Hassasiyet (m)	Uç Şekli	Standart Uç	Ölçüm Kuvveti (N)	Ağırlık (gr)
DM-210	10	0,01	12	Kafa	ZS-523	1,4	270
DM-211	10	0,01	12	Ø2 Düz	ZS-530	1,4	270
DM-213	10	0,01	12	Ø3,2 Küre	ZS-034	2,5	270
DM-214	10(220)	0,01	12	Ø3,2 Küre	ZS-034	2,5	335

Taban Ölçü (mm)	Delik Çapı (mm)
75x16	Ø2,5
75x16	Ø2,5
75x16	Ø5,2
100x16	Ø5,2

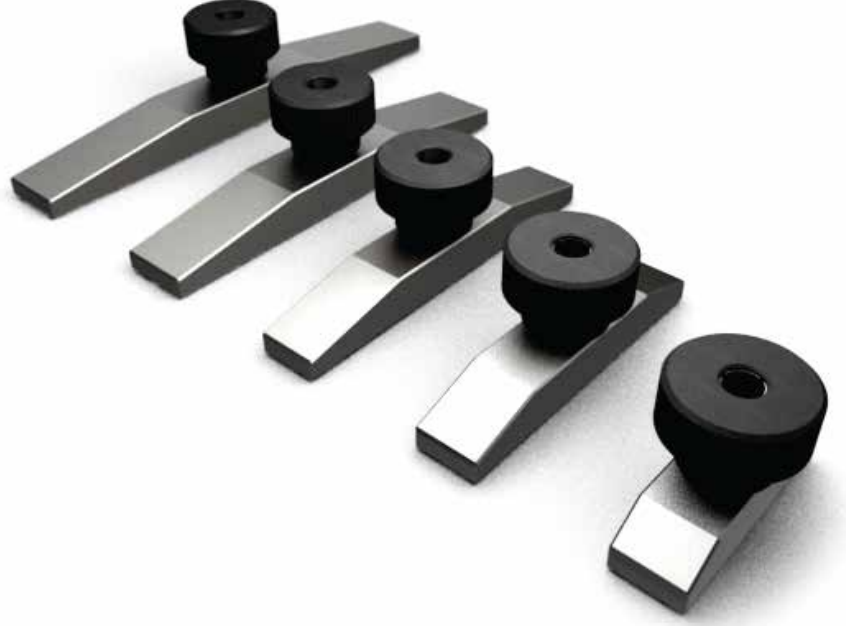
## DERİNLİK ÖLÇÜM KÖPRÜSÜ

Kullanım: Her türlü derinlik, kademe, kanal, oluk ölçümü için kullanılır.  
Hassasiyet: DIN 874 Bölüm 1, GG 00'a uygundur.

### Özellikler:

- \*Komparatör kullanımına uygun
- \*Sertleştirilmiş ve taşlanmış yüzey
- \*Mil Ø 8 h6

Talep üzerine özel boyutlarda ve özel tasarım yapılabilir.



Kod No.	Ölçüler (mm)	Hassasiyet ( $\mu\text{m}$ )	Ağırlık (kg)
421000050	50*16	1,3	0,1
421000080	80*16	1,5	0,2
421000100	100*16	1,7	0,3
421000120	120*20	1,8	0,4
421000150	150*20	2,0	0,5



Yamer, Teclock, Sylvac vb. saatler ile birlikte kullanılabilir.