



MİKROMETRELER

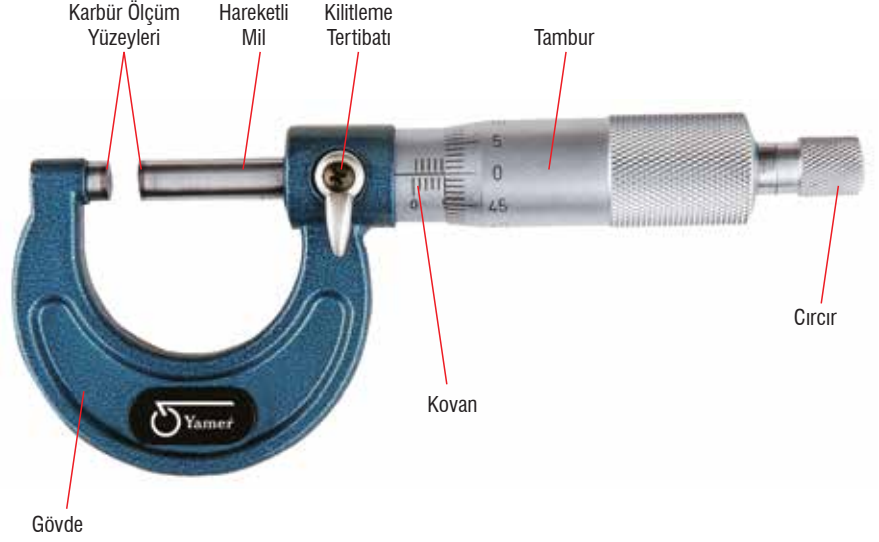


MİKROMETRE HAKKINDA

Mikrometreler parçaların iç, dış, yükseklik ve derinlik gibi boyutlarını ölçmek için kullanılırlar. Kumplara göre daha hassastırlar. Ayrıca özel amaçlar için üretilmiş modelleri vardır.

MİKROMETRE ÇEŞİTLERİ

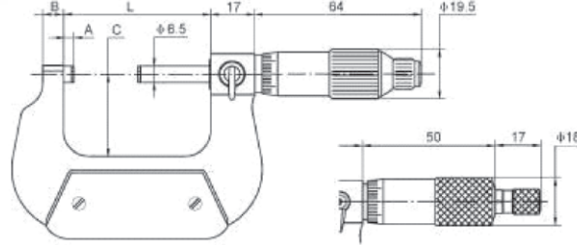
- Dışçap mikrometreleri
- Numaratörlü mikrometreler
- Dijital mikrometreler
- Özel mikrometreler (vida, dişli, gibi)
- İççap mikrometreleri
- Dijital iç çap mikrometreleri
- Derinlik mikrometreleri



DIŞ ÇAP MİKROMETRELERİ



35101 025B



Kod No.	Ölçüm aralığı (mm)	Çözünürlük (mm)	Hata sınırı (μm)
35101 025B	0-25	0,01	4
35101 050B	25-50	0,01	4

L (mm)	A (mm)	B (mm)	C (mm)
32	3	6	24
57	3	8	32

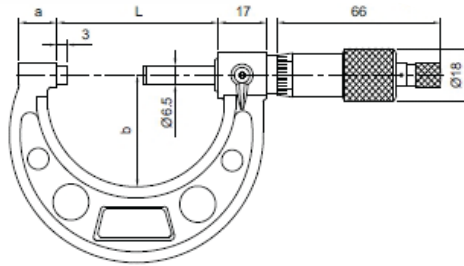
Özellikler:

- * DIN 863 normuna uygun
- * Ölçüm yüzeyleri karbür ve leblenmiştir.
- * 25 mm üzeri mikrometreler için ayar çubukları dahildir.
- * Ölçme kuvvet uygulaması sürtünmelidir.
- * Kovan ve tambur krom kaplıdır.
- * Gövde kısmı krom üzeri plastik kaplıdır.
- * Hareketli ölçüm mili kilitleme tertibatlıdır.
- * Plastik kutusundadır.

DIŞ ÇAP MİKROMETRELERİ



35102 025



Kod No.	Ölçüm aralığı (mm)	Çözünürlük (mm)	Hata sınırı (μm)
35102 025	0-25	0,01	4
35102 050	25-50	0,01	4
35102 075	50-75	0,01	5
35102 100	75-100	0,01	5
35102 125	100-125	0,01	6
35102 150	125-150	0,01	6
35102 175	150-175	0,01	7
35102 200	175-200	0,01	7
35102 225	200-225	0,01	8
35102 250	225-250	0,01	8
35102 275	250-275	0,01	9
35102 300	275-300	0,01	9

Özellikler:

- * DIN 863 normuna uygun
- * Ölçüm yüzeyleri karbür ve leblenmiştir.
- * 25 mm üzeri mikrometreler için ayar çubukları dahildir.
- * Ölçme kuvvet uygulaması cırcırlıdır.
- * Kovan ve tambur krom kaplıdır.
- * Gövde kısmı boyalıdır.
- * Hareketli ölçüm mili kilitleme tertibatlıdır.
- * Plastik kutusundadır.

L (mm)	a (mm)	b (mm)
32	9	28
57	14	38
82	15	49
107	15	60
133	16,5	73
158	16,5	85
183	19,4	104
209	19,4	117
234	19,4	130
260	19,4	142
285	19,4	155
310	19,4	168

Kod No.	Ölçüm aralığı (mm)	Set içeriği
35102 106	0-150 mm x 6	6 adet mikrometre, 5 adet ayar mastarı



35102 106

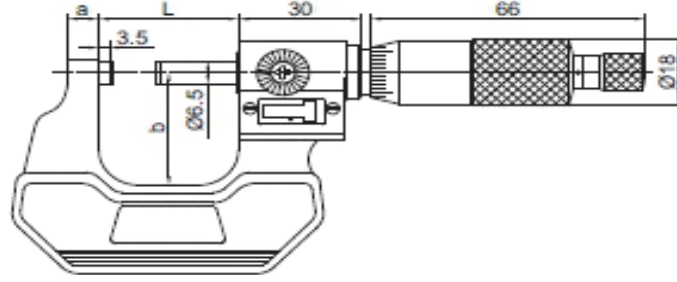
NUMARATÖRLÜ MİKROMETRELER

Özellikler:

- * DIN 863 normuna uygun
- * Mekanik sayaçlıdır
- * Ölçüm yüzeyleri karbür ve leblenmiştir.
- * 25 mm üzeri mikrometreler için ayar çubukları dahildir.
- * Ölçme kuvvet uygulaması cırcırlıdır.
- * Kovan ve tambur krom kaplıdır.
- * Gövde kısmı boya üzeri plastik kaplıdır.
- * Hareketli ölçüm mili kilitleme tertibatlıdır.
- * Plastik kutusundadır.



35106 025



L (mm)	a (mm)	b (mm)
32	6	26
57	8	32
82	8	44,5
107	8	57

Kod No.	Ölçüm aralığı (mm)	Çözünürlük (mm)	Hata sınırı (µm)
35106 025	0-25	0,01	4
35106 050	25-50	0,01	4
35106 075	50-75	0,01	5
35106 100	75-100	0,01	5

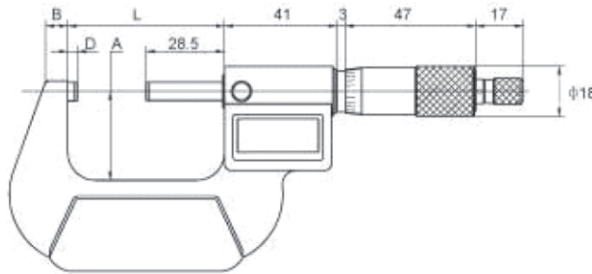
DİJİTAL MİKROMETRELER EKONOMİK MODEL IP54

Özellikler:

- * DIN 863 normuna uygun
- * IP54 koruması , toz ve suya karşı dayanıklılık
- * Ölçme kuvvet uygulaması cırcırlıdır.
- * Kovan ve tambur krom kaplıdır.
- * Pil değişiminden sonra mutlak modda bile veri görüntüsünü korur. Geniş LCD , otomatik güç kapatma
- * Ölçüm yüzeyleri karbür ve leblenmiştir
- * Gövde kısmı boya üzeri plastik kaplıdır.
- * 25 mm üzeri mikrometreler için ayar çubukları dahildir.
- * Metrik / inç dönüştürücü
- * Plastik kutusundadır.



35507 025



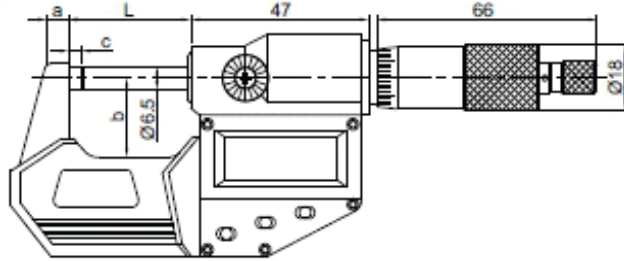
L (mm)	B (mm)	A (mm)	D (mm)
32	6	24	3
57	8	32	3
82	8	45	3
107	10	57	3

Kod No.	Ölçüm aralığı (mm)	Çözünürlük (mm)	Hata sınırı (µm)
35507 025	0-25	0,001	± 2
35507 050	25-50	0,001	± 2
35507 075	50-75	0,001	± 3
35507 100	75-100	0,001	± 3

IP54



35501 025-E2



ABS[O]LUTE

IP65

Kod No.	Ölçüm aralığı (mm)	Çözünürlük (mm)	Hata sınırı (µm)
35501 025-E2	0-25	0,001	± 2
35501 050-E2	25-50	0,001	± 2
35501 075-E2	50-75	0,001	± 3
35501 100-E2	75-100	0,001	± 3
35501 125-E3	100-125	0,001	± 3
35501 150-E3	125-150	0,001	± 3
35501 175-E3	150-175	0,001	± 4
35501 200-E3	175-200	0,001	± 4
35501 225-E3	200-225	0,001	± 4
35501 250-E3	225-250	0,001	± 4
35501 275-E3	250-275	0,001	± 4
35501 300-E3	275-300	0,001	± 4

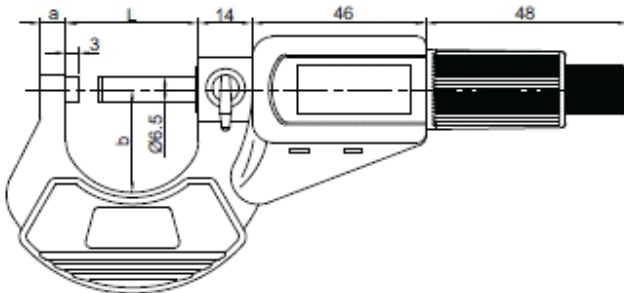
L (mm)	a (mm)	b (mm)	c (mm)
32,5	6	24	3
57,5	8	32	3
82,5	8	44,5	3
107,5	8	57	3
133	10	70	3
158,5	10	82	3
184	12	94,5	5,5
209,5	12	107	5,5
234	19	129	5,5
239	19	142	5,5
285	19	155	5,5
310	19	167	5,5

Özellikler:

- * DIN 863 normuna uygun
- * IP65 koruması yağ, su ve toza karşı mükemmel dayanıklılık sağlar.
- * Ölçme kuvvet uygulaması circırlıdır.
- * Kovan ve tambur krom kaplıdır.
- * Pil değişiminden sonra mutlak moda bile veri görüntüsünü korur. Geniş LCD, otomatik güç kapatma
- * Ölçüm yüzeyleri karbür ve leblenmiştir.
- * Gövde kısmı boya üzeri plastik kaplıdır.
- * 25 mm üzeri mikrometreler için ayar çubukları dahildir.
- * Plastik kutusundadır.



35500 025-E2



ABS[O]LUTE

IP65

Kod No.	Ölçüm aralığı (mm)	Çözünürlük (mm)	Hata sınırı (µm)
35500 025-E2	0 - 25	0,001	± 2
35500 050-E2	25 - 50	0,001	± 2
35500 075-E2	50 - 75	0,001	± 3
35500 100-E2	75 - 100	0,001	± 3

Özellikler:

- * DIN 863 normuna uygun
- * IP65 koruması yağ, su ve toza karşı dayanıklılık sağlar.
- * Hızlı ölçüm imkanı (Tamburun her devrinde hareketli mil 2 mm hareket eder)
- * İkinci circır mekanizması sayesinde tek elle ölçüm imkanı
- * Pil değişiminden sonra bile veri görüntüsünün saklanması.
- * Otomatik güç kapatma ve geniş LCD ekran
- * Ölçüm yüzeyleri karbür ve leblenmiştir
- * Gövde kısmı boya üzeri plastik kaplıdır.
- * 25 mm üzeri mikrometreler için ayar çubukları dahildir.
- * Plastik kutusundadır.

L (mm)	a (mm)	b (mm)
32	6	27,5
57	8	37
82	8	50
107	10	61

PROFESYONEL DİJİTAL MİKROMETRE (S Mike PRO) IP67

Özellikler:

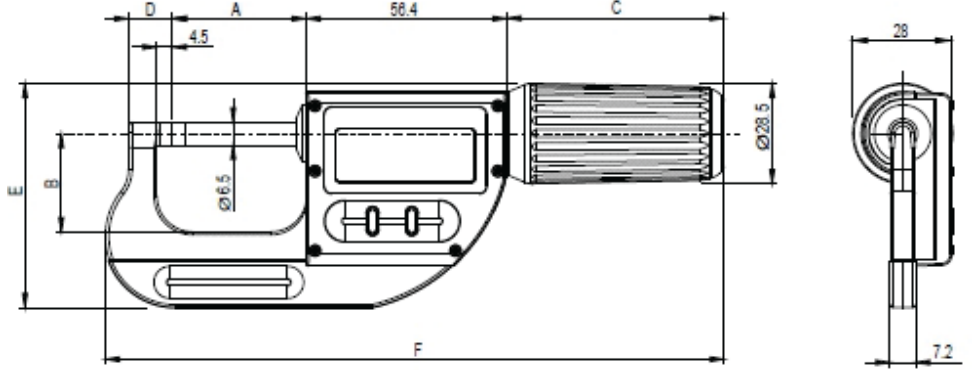
- *Soğutucu sıvı ve yağların bulunduğu ağır çalışma koşullarında suya karşı dayanıklı, IEC 60529 standardına göre bilgisayara bağlı haldeyken bile IP 67 koruma sınıfında.
- *Elektronik ünitenin hareket ettirilmesiyle hemen çalışmaya başlayan otomatik gösterge (S.I.S sistemi)
- *20 dakika çalışmadığında otomatik uyku sistemi (S.I.S sistemi)
- *Uyku modunda pozisyonu hafızada tutma özelliği (S.I.S sistemi), mutlak değer özelliği
- *Sadece 5 adet mikrometre ile 0-161 mm ölçüm aralığı
- *Sadece 3 mikrometre ile 0-102 mm ölçüm aralığı
- *Hızlı ölçüm mili, 10mm/tur
- *Ayarlanabilir ölçüm kuvveti 5N-10 N 903.030X modeli)
- *Mükemmel tekrarlanabilirlik
- *Poliasetat kopolimer tambur
- *Ölçüm Ucu Tipleri: Ø6.5
- *S-Yakın Bağlantı: USB / RS 232 / Wireless
- *IEC 60529 Koruma Sınıfı: IP67 even connected
- *PC ile Ayar
- *Ayarlanabilir Ölçüm Kuvveti
- *Dönmeyen Mil
- *Hızlı Ölçüm
- *Preset Fonksiyonu
- *Akıllı indüktif sensör (S.I.S)



1 tur = 10mm



IP67



Silindirik Ø6.5

A (mm)	B (mm)	C (mm)	D (mm)	E (mm)	F (mm)
37.3	27.5	62	12.5	63	174
73.3	43	74	13.5	86	230
109.3	60	74	14.5	106	269
143.3	95	74	19.5	151	306
168.3	110	74	19.5	169	339

Kod No.	Ölçüm aralığı (mm)	Tekrarlanabilirlik (µm)	Hata sınırı (µm)	Ayarlanabilir Ölçüm Kuvveti
803.0300	0-30	1	3	5N / 10N
903.0600	30-66	1	4	10N
903.1000	66-102	1	5	10N
903.1360	100-136	2	7	10N
903.1600	125-161	2	8	10N
903.1300	0-102	mikrometre seti 3 adet (Plastik kutu içinde)		
903.1301	0-102	mikrometre seti 3 adet (Aluminyum kutu içinde)		
910.1301		0-30 mikrometre, 0-150 kumpas seti (IP67) (Aluminyum kutu içinde)		
910.1304		0-30 mikrometre, 0-150 kumpas, 12,5 komparatör saati seti (Plastik kutu içinde)		
910.1306	0-102	Bluetooth mikrometre seti 3 adet (Plastik kutu içinde)		



903.1301



903.1303



Bluetooth SMART

910.1304

DİJİTAL HIZLI TİP MİKROMETRE IP67 KORUMALI VE BLUETOOTH VERİ TRANSFERİ (S Mike PRO Bluetooth)



Kod No.	Ölçüm aralığı (mm)	Tekrarlanabilirlik (μm)	Hata sınırı (μm)	Ayarlanabilir Ölçüm Kuvveti
803.0306	0-30	1	3	5N / 10N
903.0606	30-66	1	4	10N
903.1006	66-102	1	5	10N

Özellikler:

- * Bünyesinde Bluetooth barındıran, veri gönderme tuşuna sahip son teknoloji Mikrometre
- * Bir turda 12mm ilerleme sayesinde çok hızlı ölçüm ve kablosuz veri aktarımı
- * Maksimum Hata : 3 mikron
- * Tekrarlanabilirlik 1 mikron
- * Bluetooth 4.0 hızında veri aktarımı
- * 15 metreye kadar veri aktarma mesafesi
- * CR2032 pil ile 3 yıla kadar çalışma ömrü
- * Soğutucu sıvı ve yağların bulunduğu ağır çalışma koşullarında suya karşı dayanıklı, IEC 60529 standardına göre bilgisayara bağlı haldeyken bile IP 67 koruma sınıfında.
- * Elektronik ünitenin hareket ettirilmesiyle hemen çalışmaya başlayan otomatik göstergesi (S.I.S sistemi)
- * 20 dakika çalışmadığında otomatik uyku sistemi (S.I.S sistemi)
- * Uyku modunda pozisyonu hafızada tutma özelliği (S.I.S sistemi), mutlak değer özelliği
- * Sadece 5 adet mikrometre ile 0-161 mm ölçüm aralığı
- * Sadece 3 mikrometre ile 0-102 mm ölçüm aralığı
- * Hızlı ölçüm mili, 12mm/tur
- * Ayarlanabilir ölçüm kuvveti 5N-10N 903.030X modeli)
- * Mükemmel tekrarlanabilirlik
- * Poliasetat kopolimer tambur
- * Ölçüm Ucu Tipleri: Ø6.5

Ölçüm Ucu Tipleri:

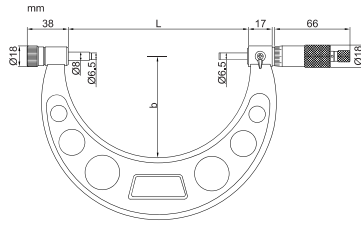
Silindirik, Bilya, Disk, Bıçak ağız



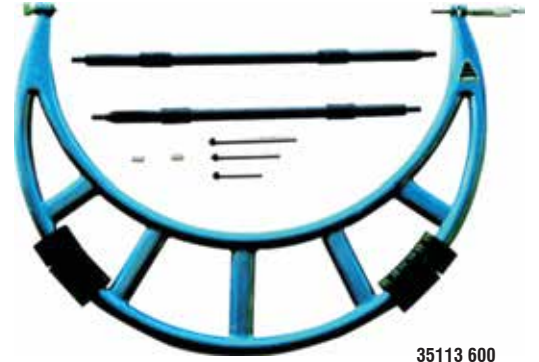
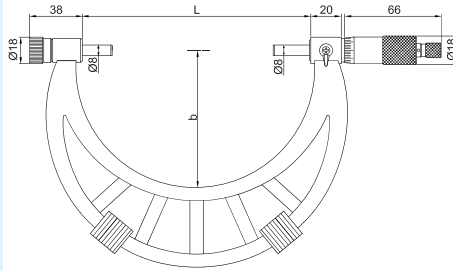
DEĞİŞTİRİLEBİLİR UÇLU MİKROMETRELER

Özellikler:

- * DIN 863 normuna uygun
- * Değiştirilebilir uçlar geniş ölçüm aralığı sağlar.
- * Yüksek hassasiyetli değiştirilebilir uçlar.
- * Ölçme kuvvet uygulaması cırcırlıdır.
- * Kovan ve tambur krom kaplıdır.
- * Ölçüm yüzeyleri karbür ve leblenmiştir.
- * Gövde kısmı boyalıdır.
- * Ayar çubukları dahildir.
- * Gövde kısmı 300 mm e kadar olanlarda döküm, 300 mm'den yukarıda olanlar çelik borudandır.
- * Ahşap kutusundadır.



35113 150



35113 600

L (mm)	b (mm)	Ölçüm Ucu (Adet)	Ayar Çubuğu (Adet)
158	82	6	5
308	165	6	6
409	224	4	2
509	275	4	2
609	321	4	2
709	371	4	2
810	445	4	2
910	495	4	2
1010	545	4	2

Kod No.	Ölçüm aralığı (mm)	Çözünürlük (mm)	Hata sınırı (µm)
35113 150	0-150	0,01	6
35113 300	150-300	0,01	9
35113 400	300-400	0,01	11
35113 500	400-500	0,01	13
35113 600	500-600	0,01	14
35113 700	600-700	0,01	16
35113 800	700-800	0,01	16
35113 900	800-900	0,01	16
35113 1000	900-1000	0,01	17

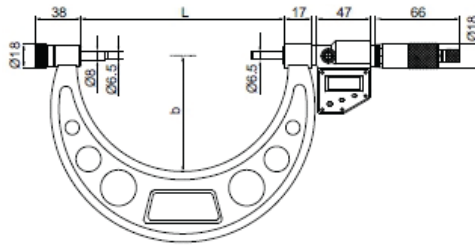
DEĞİŞTİRİLEBİLİR UÇLU DİJİTAL MİKROMETRELER IP65

Özellikler:

- * DIN 863 normuna uygun
- * IP 65 koruması su sıçraması ve toza karşı dayanıklıdır.
- * Değiştirilebilir uçlar geniş ölçüm aralığı sağlar.
- * Yüksek hassasiyetli değiştirilebilir uçlar.
- * Ölçme kuvvet uygulaması cırcırlıdır.
- * Kovan ve tambur krom kaplıdır.
- * Ölçüm yüzeyleri karbür ve leblenmiştir
- * Gövde kısmı boyalıdır.
- * Ayar çubukları dahildir
- * Gövde kısmı 300 mm'ye kadar olanlarda döküm, 300 mm'den yukarıda olanlar çelik borudandır.
- * Ahşap kutusundadır.



35509 100-E2

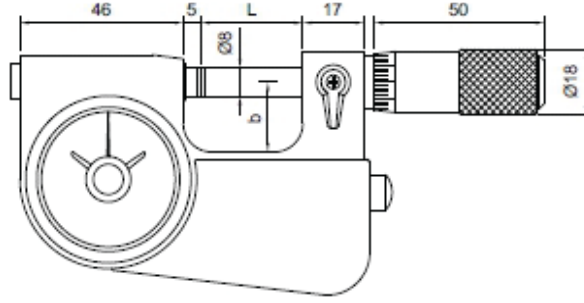


L (mm)	b (mm)	Ölçüm Ucu (Adet)	Ayar Çubuğu (Adet)
105	57	4	3
305	165	4	4
305	165	4	4
405	224	4	2
505	275	4	2
605	321	4	2
705	371	4	2
805	426	4	2
905	476	4	2
1005	576	4	2

Kod No.	Ölçüm aralığı (mm)	Çözünürlük (mm)	Hata sınırı (µm)
35509 100-E2	0-100	0,001	± 3
35509 200-E2	100-200	0,001	± 4
35509 301-E2	200-300	0,001	± 5
35509 400-E2	300-400	0,001	± 6
35509 500-E2	400-500	0,001	± 7
35509 600-E2	500-600	0,001	± 15
35509 700-E2	600-700	0,001	± 16
35509 800-E2	700-800	0,001	± 18
35509 900-E2	800-900	0,001	± 20
35509 1000-E2	900-1000	0,001	± 20



35303 025



Özellikler:

- * DIN 863 normuna uygun
- * Göstergeli geri çekilebilir uç, Seri ölçümler için idealdir.
- * Ölçüm yüzeyleri karbür ve leblenmiştir.
- * 25 mm üzeri mikrometreler için ayar çubukları dahildir.
- * Kovan ve tambur krom kaplıdır.
- * Gövde kısmı boya üzeri plastik kaplıdır.
- * Hareketli ölçüm mili kilitleme tertibatlıdır.
- * Ayarlanabilen tolerans göstergelidir.
- * Plastik kutusundadır.

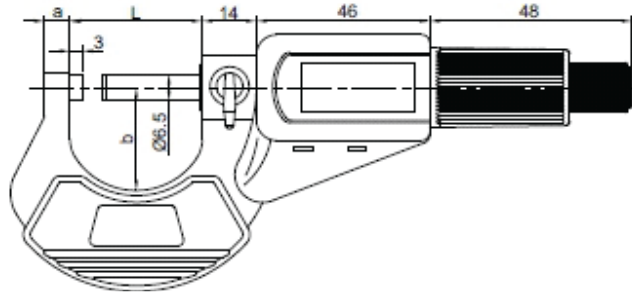
Kod No.	Ölçüm aralığı (mm)	Çözünürlük (mm)	Hata sınırı (µm)
35303 025	0-25	Gösterge : 0,001 / Mikrometre 0,002	Gösterge : 1 / Mikrometre : 3
35303 050	25-50	Gösterge : 0,001 / Mikrometre 0,002	Gösterge : 1 / Mikrometre : 3

L (mm)	a (mm)
28,5	19
53,5	30

DİJİTAL GÖSTERGELİ PASOMETRELER ABS IP65



35511 025A



ABS[O]LUTE
IP65

Özellikler:

- * DIN 863 normuna uygun
- * IP65 koruması yağ, su ve toza karşı dayanıklılık sağlar.
- * Dönmeyen mil sayesinde ölçülen parça zarar görmez
- * ABS özelliği sayesinde hangi pozisyonda açılırsa açılışın bulunduğu yerdeki değeri gösterir.
- * Pil değişiminden sonra bile veri görüntüsünün saklanması.
- * Otomatik güç kapatma ve geniş LCD ekran
- * Ölçüm yüzeyleri karbür ve leblenmiştir
- * Gövde kısmı boya üzeri plastik kaplıdır
- * 25 mm üzeri mikrometreler için ayar çubukları dahildir.
- * Bazı markaların kablo ve arayüzleri ile kullanılabilir.
- * Plastik kutusundadır

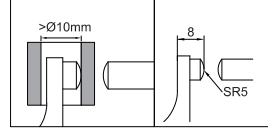
Kod No.	Ölçüm aralığı (mm)	Çözünürlük (mm)	Hata sınırı (µm)
35511 025A	0-25	0,001	± 3
35511 050A	25-50	0,001	± 3
35511 075A	50-75	0,001	± 4
35511 100A	75-100	0,001	± 4

L (mm)	a (mm)	b (mm)
32	6	27,5
57	8	37
82	8	50
107	10	61

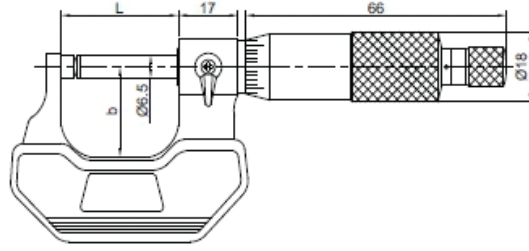
BİLYA UÇLU MİKROMETRELER

Özellikler:

- * DIN 863 normuna uygun
- * Boruların et kalınlığını ölçmek için ideal bir mikrometredir.
- * Sabit ölçüm yüzeyi SR 5mm'dir
- * Ölçüm yüzeyleri karbür ve leblenmiştir
- * 25 mm üzeri mikrometreler için ayar çubukları dahildir.
- * Ölçme kuvvet uygulaması cırcırlıdır.
- * Kovan ve tambur krom kaplıdır.
- * Gövde kısmı boya üzeri plastik kaplıdır.
- * Hareketli ölçüm mili kilitleme tertibatlıdır.
- * Plastik kutusundadır.



35160 025A



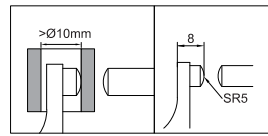
L (mm)	b (mm)
32	24
57	32
82	44,5
107	57

Kod No.	Ölçüm aralığı (mm)	Çözünürlük (mm)	Hata sınırı (µm)
35160 025A	0-25	0,01	± 4
35160 050A	25-50	0,01	± 4
35160 075A	50-75	0,01	± 5
35160 100A	75-100	0,01	± 5

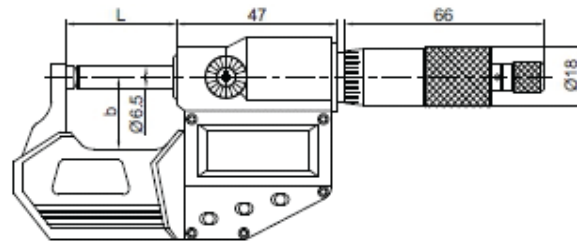
DİJİTAL MİKROMETRELER BİLYA UÇLU IP65

Özellikler:

- * DIN 863 normuna uygun
- * Dijital mikrometreler IP65 korumasını içermektedir.
- * Boruların et kalınlığını ölçmek için ideal bir mikrometredir.
- * Sabit ölçüm yüzeyi SR 5mm'dir
- * 25 mm üzeri mikrometreler için ayar çubukları dahildir.
- * Ölçme kuvvet uygulaması cırcırlıdır.
- * Kovan ve tambur krom kaplıdır.
- * Gövde kısmı boya üzeri plastik kaplıdır.
- * Hareketli ölçüm mili kilitleme tertibatlıdır.
- * Plastik kutusundadır.



35560 025A-E2



L (mm)	b (mm)
32	24
57	32
82	44,5
107	57

Kod No.	Ölçüm aralığı (mm)	Çözünürlük (mm)	Hata sınırı (µm)
35560 025A -E2	0-25	0,001	± 2
35560 050A -E2	25-50	0,001	± 2
35560 075A -E2	50-75	0,001	± 3
35560 100A -E2	75-100	0,001	± 3

ABS[O]LUTE

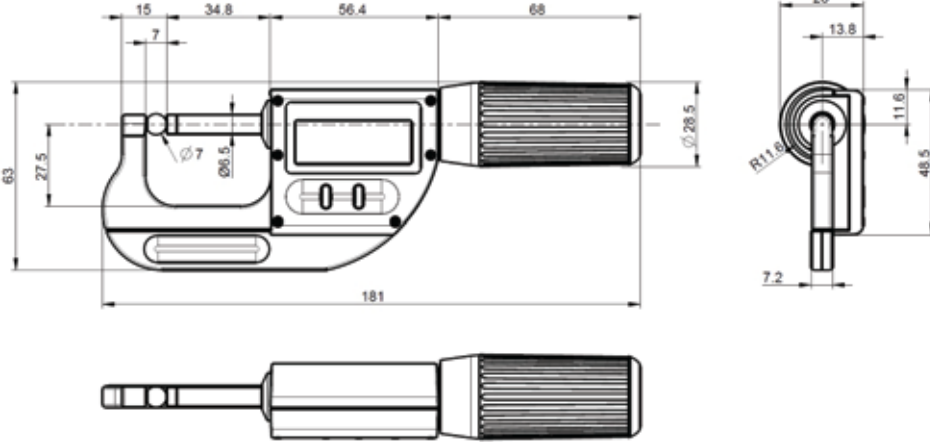
IP65



903.0304

1 tur = 10mm

IP67



Özellikler:

- *Soğutucu sıvı ve yağların bulunduğu ağır çalışma koşullarında suya karşı dayanıklı, IEC 60529 standardına göre bilgisayara bağlı haldeyken bile IP 67 koruma sınıfında.
- *Elektronik ünitenin hareket ettirilmesiyle hemen çalışmaya başlayan otomatik gösterge (S.I.S sistemi)
- *20 dakika çalışmadığında otomatik uyku sistemi (S.I.S sistemi)
- *Uyku modunda pozisyonu hafızada tutma özelliği (S.I.S sistemi), mutlak değer özelliği
- *Sadece 5 adet mikrometre ile 0-161 mm ölçüm aralığı
- *Sadece 3 mikrometre ile 0-102 mm ölçüm aralığı
- *Hızlı ölçüm mili, 10mm/tur
- *Ayarlanabilir ölçüm kuvveti 5N-10 N 903.030X modeli)
- *Mükemmel tekrarlanabilirlik
- *Poliasetat kopolimer tambur
- *USB / RS232 / Wireless
- *IEC 60529 Koruma Sınıfı: IP67
- *PC ile Ayar
- *Ayarlanabilir Ölçüm Kuvveti
- *Dönmeyen Mil
- *Hızlı Ölçüm
- *Preset Fonksiyonu
- *Akıllı indüktif sensör (S.I.S)

Kod No.	Ölçüm aralığı (mm)	Uçlar (mm)	Paralellik (µm)	Tekrarlanabilirlik (µm)	Hata sınırı (µm)	Ayarlanabilir Ölçüm Kuvveti
803.0304	0-30	Ø7 düz & Ø7 küresel	1	1	3	5N / 10N

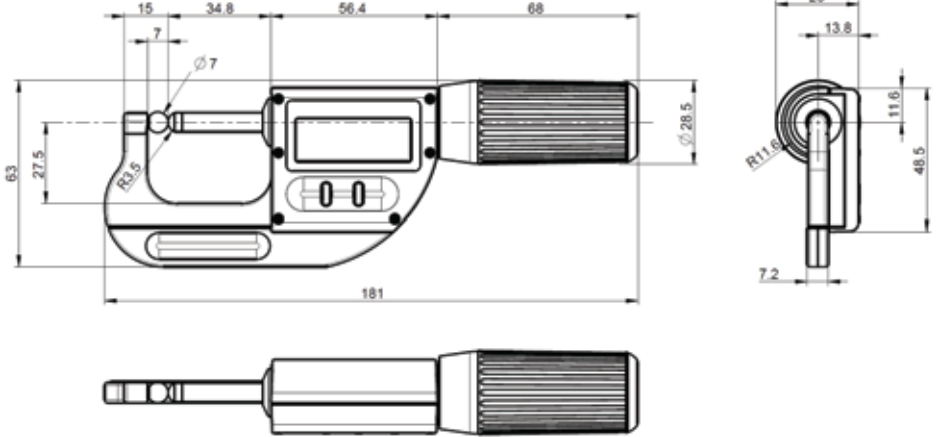
Özellikler:

- *Soğutucu sıvı ve yağların bulunduğu ağır çalışma koşullarında suya karşı dayanıklı, IEC 60529 standardına göre bilgisayara bağlı haldeyken bile IP 67 koruma sınıfında.
- *Elektronik ünitenin hareket ettirilmesiyle hemen çalışmaya başlayan otomatik gösterge (S.I.S sistemi)
- *20 dakika çalışmadığında otomatik uyku sistemi (S.I.S sistemi)
- *Uyku modunda pozisyonu hafızada tutma özelliği (S.I.S sistemi), mutlak değer özelliği
- *Sadece 5 adet mikrometre ile 0-161 mm ölçüm aralığı
- *Sadece 3 mikrometre ile 0-102 mm ölçüm aralığı
- *Hızlı ölçüm mili, 10mm/tur
- *Ayarlanabilir ölçüm kuvveti 5N-10 N (903.030X modeli)
- *Mükemmel tekrarlanabilirlik
- *Poliasetat kopolimer tambur
- *USB / RS232 / Wireless
- *IEC 60529 Koruma Sınıfı: IP67
- *PC ile Ayar
- *Ayarlanabilir Ölçüm Kuvveti
- *Dönmeyen Mil
- *Hızlı Ölçüm
- *Preset Fonksiyonu
- *Akıllı indüktif sensör (S.I.S)



903.0305

1 tur = 10mm

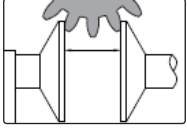


Kod No.	Ölçüm aralığı (mm)	Uçlar (mm)	Tekrarlanabilirlik (µm)	Hata sınırı (µm)	Ayarlanabilir Ölçüm Kuvveti
803.0305	0-30	2 x Ø7 küresel	1	4	5N / 10N

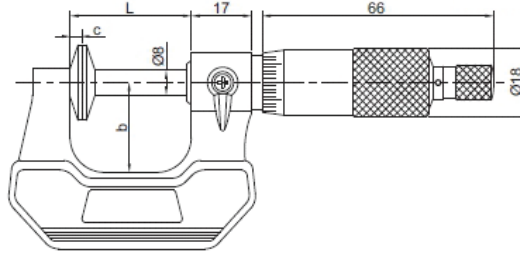
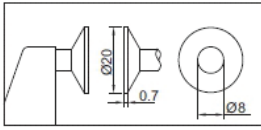
DİSK ÇENELİ MİKROMETRELER (DÖNMEYEN MİLLİ)



35167 025



Dişli "W" Ölçüsü



Kod No.	Ölçüm aralığı (mm)	Çözünürlük (mm)	Hata sınırı (µm)
35167 025	0-25	0,01	± 4
35167 050	25-50	0,01	± 4
35167 075	50-75	0,01	± 5
35167 100	75-100	0,01	± 5

L (mm)	B (mm)	d (mm)	(Ø)D (mm)	(Ø)S (mm)
43	32	8	20	0,7
68	44	8	20	0,7
93	57	8	20	0,7
118	70	8	20	0,7

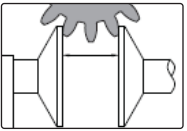
Özellikler:

- * DIN 863 normuna uygun
- * Dönmeyen hareketli ölçüm mili
- * Dişli "W" ölçüsü, Kağıt, folyo kalınlığı ölçmek içindir.
- * Ölçme kuvvet uygulaması circirlidir.
- * Kovan ve tambur krom kaplıdır.
- * Gövde kısmı boya üzeri plastik kaplıdır.
- * Plastik kutusundadır.

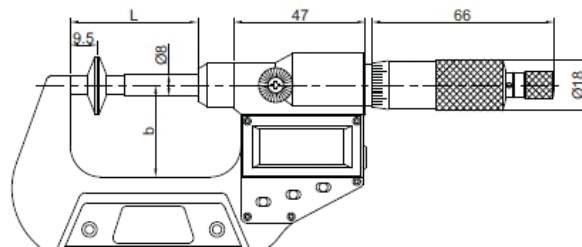
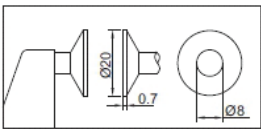
DİJİTAL DİSK ÇENELİ MİKROMETRELER (DÖNMEYEN MİLLİ) IP65



35567 025-E2



Dişli "W" Ölçüsü



Kod No.	Ölçüm aralığı (mm)	Çözünürlük (mm)	Hata sınırı (µm)
35567 025-E2	0-25	0,001	± 2
35567 050-E2	25-50	0,001	± 2
35567 075-E2	50-75	0,001	± 3
35567 100-E2	75-100	0,001	± 3

L (mm)	B (mm)	d (mm)	(Ø)D (mm)	(Ø)S (mm)
43	32	8	20	0,7
68	44	8	20	0,7
93	57	8	20	0,7
118	70	8	20	0,7

Özellikler:

- * DIN 863 normuna uygun
- * Dijital mikrometreler IP65 korumasını içermektedir.
- * Dönmeyen hareketli ölçüm mili
- * Dişli "W" ölçüsü, Kağıt, folyo kalınlığı ölçmek içindir
- * Ölçme kuvvet uygulaması circirlidir.
- * Kovan ve tambur krom kaplıdır.
- * Gövde kısmı boya üzeri plastik kaplıdır
- * Plastik kutusundadır.



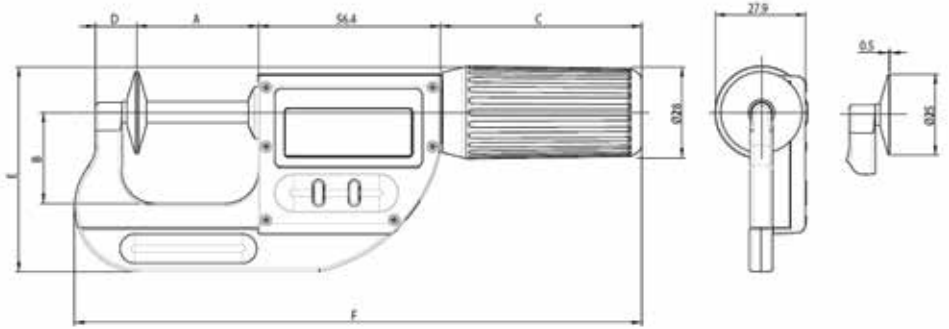
PROFESYONEL DİSK ÇENELİ MİKROMETRE (S Mike PRO)

Özellikler:

- *Ölçüm Ucu Tipleri: Ø25mm
- *S-Yakın Bağlantı:
USB / RS 232 / Wireless
- *IEC 60529 Koruma Sınıfı: Bilgisayara bağlı haldeyken bile IP67
- *PC ile Ayarlanabilir
- *Ayarlanabilir Ölçüm Kuvveti
- *Dönmeyen Mil
- *Hızlı Ölçüm
- *Preset Fonksiyonu
- *Akıllı indüktif sensör (S.I.S)



IP67



A (mm)	B (mm)	C (mm)	D (mm)	E (mm)	F (mm)
37.3	27.6	62	12.5	63	174
37.3	27.6	62	12.5	63	174
73.3	43.0	74.0	13.5	86	230
109.3	60	74	14.5	106	269

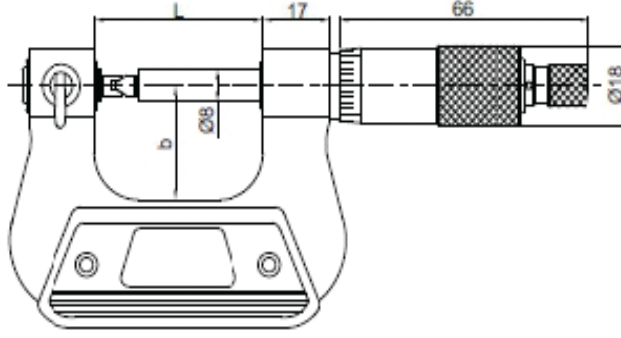
Kod No.	Ölçüm aralığı (mm)	Hata sınırı (µm)	Tekrarlanabilirlik (µm)	Düzlemsellik (µm)	Paralellik (µm)	Ayarlanabilir Ölçüm Kuvveti
803.0303	0-30	4 (tam temas) / 10 (kısmi temas)	1	2	5 (tam temas) / 10 (kısmi temas)	5N
803.0313*	0-30	4 (tam temas) / 10 (kısmi temas)	1	2	5 (tam temas) / 10 (kısmi temas)	5N
903.0613*	30-66	4 (tam temas) / 10 (kısmi temas)	1	2	6 (tam temas) / 12 (kısmi temas)	5N
903.1013*	66-102	4 (tam temas) / 10 (kısmi temas)	1	2	6 (tam temas) / 12 (kısmi temas)	5N

*Bluetooth model

VIDALARIN BÖLÜM DAİRESİ ÇAP ÖLÇÜMÜ İÇİN MİKROMETRELER



35176 025



Kod No.	Ölçüm aralığı (mm)	Çözünürlük (mm)	Hata sınırı (µm)
35176 025	0-25	0,01	4
35176 050	25-50	0,01	4
35176 075	50-75	0,01	5
35176 100	75-100	0,01	5

Özellikler:

- * DIN 863 normuna uygun
- * Dış Vidaların bölüm dairesi çapını ölçmek içindir.
- * Dönmeyen hareketli ölçüm mili
- * Ölçme kuvvet uygulaması circırlıdır.
- * Kovan ve tambur krom kaplıdır.
- * Gövde kısmı boya üzeri plastik kaplıdır
- * Plastik kutusundadır.
- * Ölçüm Uçları ayrıca talep edilmelidir.
- * 25mm'den büyük olanlar için ayar masterları ayrıca talep edilmelidir.

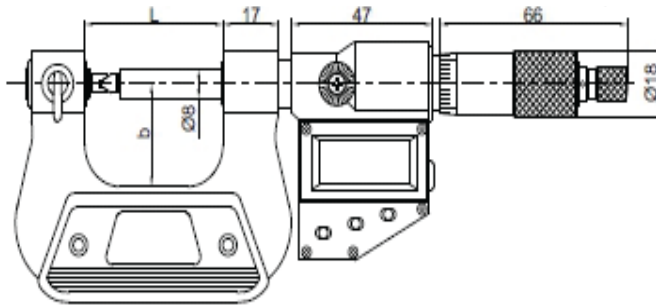
L (mm)	b (mm)
42	26
67	38
92	50
117	62

VIDALARIN BÖLÜM DAİRESİ ÇAP ÖLÇÜMÜ İÇİN DİJİTAL MİKROMETRELER IP65



35576 025-E2

IP65



Kod No.	Ölçüm aralığı (mm)	Çözünürlük (mm)	Hata sınırı (µm)
35576 025-E2	0-25	0,001	± 2
35576 050-E2	25-50	0,001	± 2
35576 075-E2	50-75	0,001	± 4
35576 100-E2	75-100	0,001	± 4

Özellikler:

- * DIN 863 normuna uygun
- * Dijital mikrometreler IP65 korumasını içermektedir.
- * Dış Vidaların bölüm dairesi çapını ölçmek içindir.
- * Dönmeyen hareketli ölçüm mili
- * Ölçme kuvvet uygulaması circırlıdır.
- * Kovan ve tambur krom kaplıdır.
- * Gövde kısmı boya üzeri plastik kaplıdır
- * Plastik kutusundadır.
- * Ölçüm Uçları ayrıca talep edilmelidir.
- * 25mm'den büyük olanlar için ayar masterları ayrıca talep edilmelidir.

L (mm)	b (mm)
42	26
67	38
92	50
117	62

DEĞİŞTİRİLEBİLİR UÇLAR

Özellikler:

- * Metrik vida (60°)
- * Whitworth vida (55°)
- * Plastik kutusundadır.

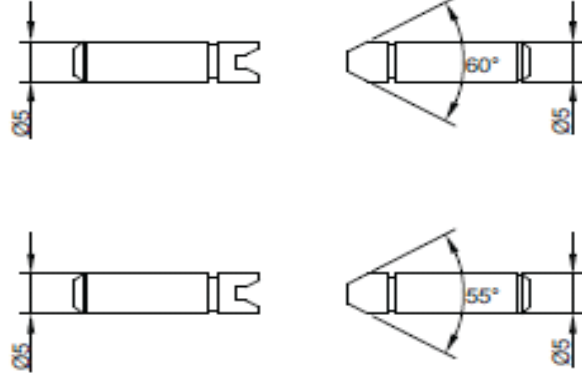


Metrik vida (60°)

Kod No.	Hatve / Parmakta diş sayısı
35176 01	0,4-0,5 mm /64-48 TPI
35176 02	0,6-0,9 mm /44-28 TPI
35176 03	1-1,75 mm /24-14 TPI
35176 04	2-3 mm /13-9 TPI
35176 05	3,5-5 mm /8-5 TPI
35176 06	5,5-7 mm /4,5-3,5 TPI
35176 07	Tam set (60° vida)

Whitworth vida (55°)

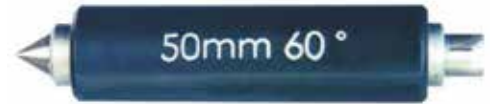
Kod No.	Parmakta diş sayısı
35176 20	64-48 TPI
35176 21	48-40 TPI
35176 22	40-32 TPI
35176 23	32-24 TPI
35176 24	24-18 TPI
35176 25	18-14 TPI
35176 26	14-10 TPI
35176 27	10-7 TPI
35176 28	7-4,5 TPI
35176 29	4,5-3,5 TPI
35176 30	Tam set (55° vida)



AYAR ÇUBUKLARI

Özellikler:

- * Vida mikrometreleri için ayar çubukları
- * Vida mikrometrelerinin sıfırlaması içindir.

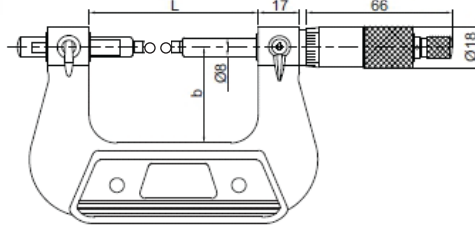
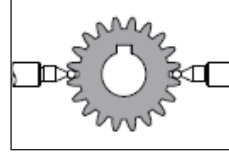


Kod No.	Uzunluk ve Açısı
35176 08	25mm*60°
35176 09	50mm*60°
35176 10	75mm*60°
35176 31	25mm*55°
35176 32	50mm*55°
35176 33	75mm*55°

DIŞLİ BÖLÜM DAİRESİ ÇAPI ÖLÇÜM MİKROMETRELERİ



35172 025



Kod No.	Ölçüm aralığı (mm)	Çözünürlük (mm)	Hata sınırı (µm)
35172 025	0-25	0,01	± 4
35172 050	25-50	0,01	± 4
35172 075	50-75	0,01	± 5
35172 100	75-100	0,01	± 5

Özellikler:

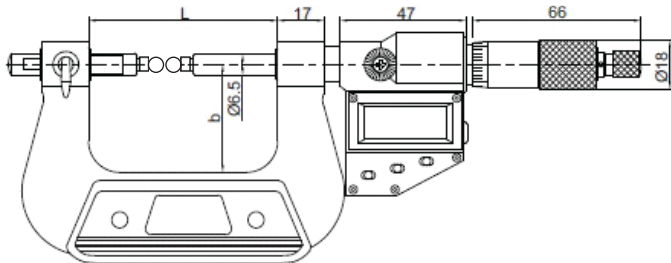
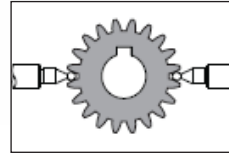
- * DIN 863 normuna uygun
- * Değiştirilebilir bilye uçları; 0,6 -3,5 modülleri arası dişlilerin bölüm dairesi çaplarını ölçmek için elverişlidir.
- * Ölçme kuvvet uygulaması circırlıdır.
- * Kovan ve tambur krom kaplıdır.
- * Gövde kısmı boya üzeri plastik kaplıdır.
- * Plastik kutusundadır.

L (mm)	b (mm)
67	38
92	50
118	62
143	70

DIJİTAL DIŞLİ BÖLÜM DAİRESİ ÇAPI ÖLÇÜM MİKROMETRELERİ IP65



35572 025-E2



Kod No.	Ölçüm aralığı (mm)	Çözünürlük (mm)	Hata sınırı (µm)
35572 025-E2	0-25	0,001	± 2
35572 050-E2	25-50	0,001	± 2
35572 075-E2	50-75	0,001	± 3
35572 100-E2	75-100	0,001	± 3

Özellikler:

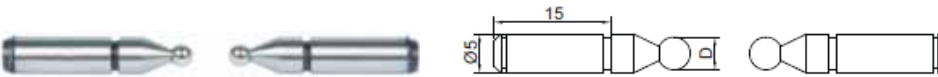
- * DIN 863 normuna uygun
- * Toz ve su sıçramasına dayanıklı IP65 koruması
- * Değiştirilebilir bilye uçları; 0,6 -3,5 modülleri arası dişlilerin bölüm dairesi çaplarını ölçmek için elverişlidir.
- * Ölçme kuvvet uygulaması circırlıdır.
- * Kovan ve tambur krom kaplıdır.
- * Gövde kısmı boya üzeri plastik kaplıdır.
- * Plastik kutusundadır.

L (mm)	b (mm)
67	38
92,4	50
117,6	62
143	70

ABS[O]LUTE

IP65

DIŞLİ BÖLÜM DAİRESİ ÖLÇÜM MİKROMETRESİ DEĞİŞTİRİLEBİLİR UÇLARI



Kod No.	Bilye çapı Ø (mm)	Modül	Çapsal Adım
35172 01	1	0,6-0,65	45
35172 02	1,5	0,9-1,0	28-26
35172 03	2	1,25	22
35172 04	2,5	1,5	17
35172 05	3	1,75	15
35172 06	3,5	2	13
35172 07	4	2,25	11
35172 08	4,5	2,5	10
35172 09	5	2,75	9
35172 10	6	3,5	7
35172 100-K	Değiştirilebilir Uç seti		

Özellikler:

- * Opsiyonel değiştirilebilir uçlar

DIŞ DIŞ ÖLÇÜMÜ İÇİN DIŞ ÖLÇÜM TELLERİ

Özellikler:

- *3-tel yöntemi
- *Sertleştirilmiş Tel Tutucu
- *Ø Toleransı $\pm 0.5 \mu$
- *Paket içinde teslimat (çift)

Trapez dişler için bölüm daire çapını lütfen belirtin.

2046 1.. :

Mikrometreler için bir çift tel, tutucu içinde, mikrometre mili üstünde tutmak için yaylı halka. Mikrometre mil çapı belirtilmelidir (Ø 6.0 / 6.35 / 6.5 / 8.0 mm)

2046 2.. :

Ölçüm cihazları için 3 parça tel

Talep üzerine diğer çap ve ölçüler yapılır.

ULTRAPRAZISION
MESSZEUGE GMBH



2046 121

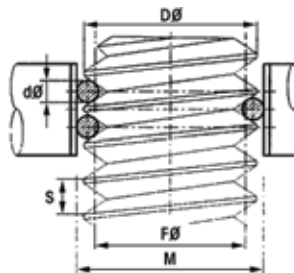


2046 130



2046 127

Kod No.	Kod No.	Tel Çap Ø mm	Metrik,mm	Witworth Dişli/inç	UN, UNC, UNF Diş, inç	Trapez	
2046 101	2046 201	0,17	0,25 / 0,3	-	-	-	
2046 102	2046 202	0,195	-	-	80	-	
2046 103	2046 203	0,22	0,35	-	72	-	
2046 104	2046 204	0,25	0,4	60	64	-	
2046 105	2046 205	0,29	0,45 / 0,5	-	56	-	
2046 106	2046 206	0,335	0,6	48 / 40	48	-	
2046 107	2046 207	0,39	-	-	44 / 40	-	
2046 108	2046 208	0,455	0,7/0,75/0,8	-	36	-	
2046 109	2046 209	0,53	0,9	32 / 38	32 / 28	-	
2046 110	2046 210	0,62	1	26 / 24	-	-	
2046 111	2046 211	0,725	1,25	22 / 20 / 19	24 / 20	-	
2046 112	2046 212	0,895	1,5	18 / 16	18	-	
2046 113	2046 213	1,1	1,75	14	16 / 14 / 13	2	
2046 114	2046 214	1,35	2	12 / 11	12 / 11	-	
2046 115	2046 215	1,65	2,5	10 / 9	10 / 9	3	
2046 116	2046 216	2,05	3 / 3,5	8 / 7	8 / 7	4	
2046 117	2046 217	2,55	4 / 4,5	6	6	5	
2046 118	2046 218	3,2	5 / 5,5	5 / 4 1/2	5 / 4 1/2	6	
2046 119	2046 219	4,00	6	4 / 3 1/2	4 / 3 1/2	7 / 8	
2046 120	2046 220	5,05	8	3 1/4 / 3	-	9 / 10	
2046 121	2046 221	6,35	-	2 7/8 / 2 3/4 2 5/8 / 2 1/2	-	12	
2046 130	2046 230	Tahta Kutu içinde (21 parça)					

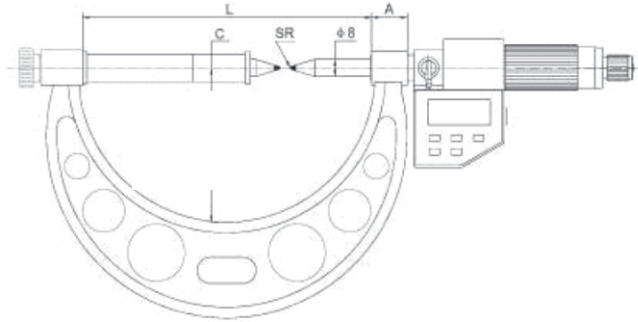


DØ: Dış Çap (Diş Üstü)
FØ: Bölüm Dairesi Çapı
M: Test Ölçüsü
S: Diş Adımı (Hatve)
dØ: Tel Çapı

DIŞLİ DIŞ DİBİ ÇAPI ÖLÇÜM MİKROMETRESİ



35173 100



Kod No.	Ölçüm aralığı (mm)	Çözünürlük (mm)	Hata sınırı (μm)	Uç SR (mm)
35173 100	5-100	0,01	5	0,4
35173 200	100-200	0,01	7	0,5

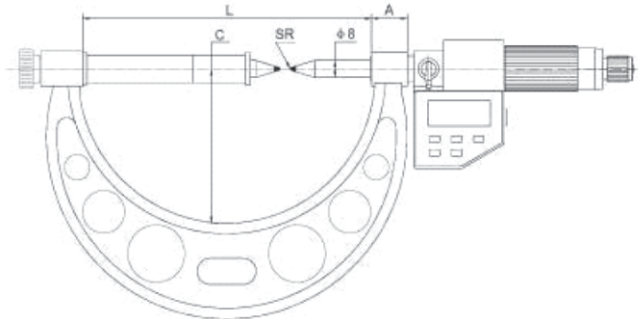


L (mm)	A (mm)	C (mm)
137	17	73
237	17	130

DİJİTAL DIŞLİ DIŞ DİBİ ÇAPI ÖLÇÜM MİKROMETRESİ IP65



35573 100-E2



Kod No.	Ölçüm aralığı (mm)	Çözünürlük (mm)	Hata sınırı (μm)	Uç SR (mm)
35573 100-E2	5-100	0,001	± 3	0,4
35573 200-E2	100-200	0,001	± 4	0,5

IP65

Özellikler:

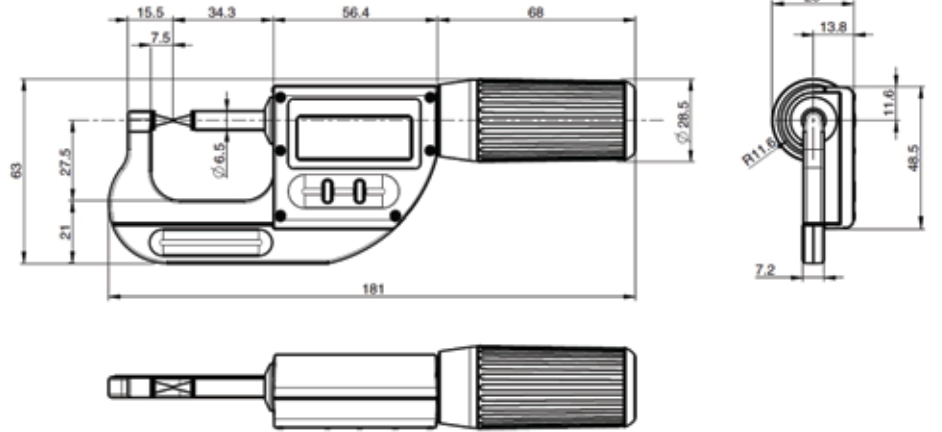
- * DIN 863 normuna uygun
- * Toz ve su sıçramasına dayanıklı IP65 koruması
- * Dişli Diş dibi çapını ölçmek içindir
- * Ayarlanabilir ucu nedeniyle geniş ölçüm aralığı
- * Ölçme kuvvet uygulaması circırlıdır.
- * Kovan ve tambur krom kaplıdır.
- * Gövde kısmı boyalıdır
- * Plastik kutusundadır

L (mm)	A (mm)	C (mm)
137	17	73
237	17	130

PROFESYONEL DİJİTAL SIVRI UÇLU MİKROMETRE (S Mike PRO) IP67

Özellikler:

- *Soğutucu sıvı ve yağların bulunduğu ağır çalışma koşullarında suya karşı dayanıklı, IEC 60529 standardına göre bilgisayara bağlı haldeyken bile IP 67 koruma sınıfında.
- *Elektronik ünitenin hareket ettirilmesiyle hemen çalışmaya başlayan otomatik gösterge (S.I.S sistemi)
- *20 dakika çalışmadığında otomatik uyku sistemi (S.I.S sistemi)
- *Uyku modunda pozisyonu hafızada tutma özelliği (S.I.S sistemi), mutlak değer özelliği
- *Sadece 5 adet mikrometre ile 0-161 mm ölçüm aralığı
- *Sadece 3 mikrometre ile 0-102 mm ölçüm aralığı
- *Hızlı ölçüm mili, 10mm/tur
- *Ayarlanabilir ölçüm kuvveti 5N-10N 903.030X modeli)
- *Mükemmel tekrarlanabilirlik
- *Poliasetat kopolimer tambur
- *USB / RS232 / Wireless
- *IEC 60529 Koruma Sınıfı: IP67
- *PC ile Ayar
- *Ayarlanabilir Ölçüm Kuvveti
- *Dönmeyen Mil
- *Hızlı Ölçüm
- *Preset Fonksiyonu
- *Akıllı indüktif sensör (S.I.S)

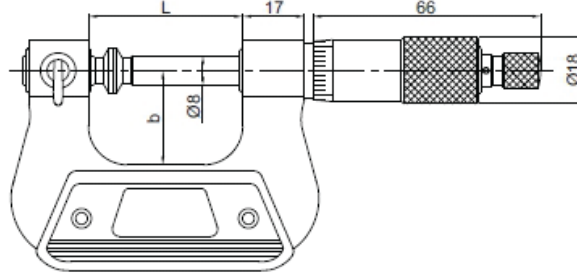


Kod No.	Ölçüm aralığı (mm)	Uçlar (mm)	Tekrarlanabilirlik (µm)	Hata sınırı (µm)	Ayarlanabilir Ölçüm Kuvveti
803.0310	0-25	30° nokta & Ø7 küresel	1	3	5N / 10N

DEĞİŞTİRİLEBİLİR UÇLU ÜNİVERSAL MİKROMETRELER



35177 025



Kod No.	Ölçüm aralığı (mm)	Çözünürlük (mm)	Hata sınırı (µm)
35177 025	0-25	0,01	± 4
35177 050	25-50	0,01	± 4
35177 075	50-75	0,01	± 5
35177 100	75-100	0,01	± 5

Özellikler:

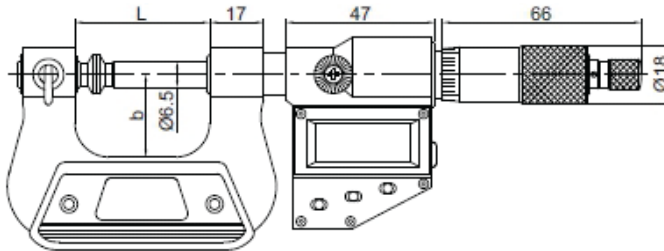
- * DIN 863 normuna uygun
- * Geniş kullanım için 7 parça değişebilir uç ile birlikte (düz, küre, küçük temas ağız, disk, bıçak, sivri(60°) 55° opsiyonel, keskin(60°) 55° opsiyonel
- * Ölçme kuvvet uygulaması circirliıdır.
- * Kovan ve tambur krom kaplıdır.
- * Gövde kısmı boya üzeri plastik kaplıdır.
- * Plastik kutusundadır.

L (mm)	b (mm)
42	26
67	38
93	50
118,5	62

DİJİTAL DEĞİŞTİRİLEBİLİR UÇLU ÜNİVERSAL MİKROMETRELER IP65



35577 025-E2



Kod No.	Ölçüm aralığı (mm)	Çözünürlük (mm)	Hata sınırı (µm)
35577 025-E2	0-25	0,001	± 2
35577 050-E2	25-50	0,001	± 2
35577 075-E2	50-75	0,001	± 3
35577 100-E2	75-100	0,001	± 3

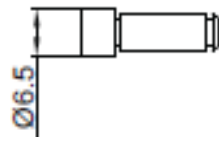
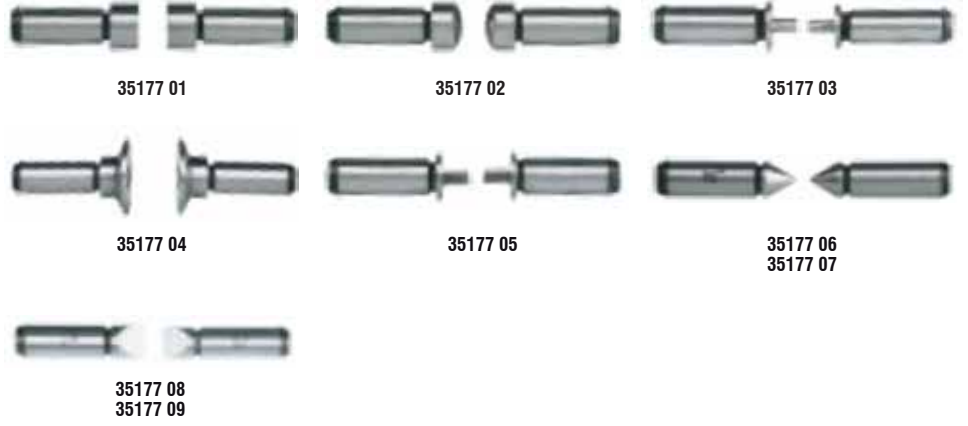
Özellikler:

- * DIN 863 normuna uygun
- * Toz ve su sıçramasına dayanıklı IP65 koruması
- * Geniş kullanım için 7 parça değişebilir uç ile birlikte (düz, küre, küçük temas ağız, disk, bıçak, sivri(60°) 55° opsiyonel, keskin(60°) 55° opsiyonel
- * Ölçme kuvvet uygulaması circirliıdır.
- * Kovan ve tambur krom kaplıdır.
- * Gövde kısmı boya üzeri plastik kaplıdır.
- * Plastik kutusundadır.

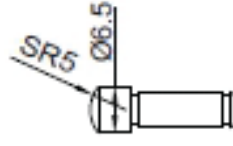
L (mm)	b (mm)
42	26
67	38
93	50
118,5	62

ABS[O]LUTE

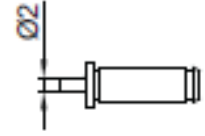
IP65



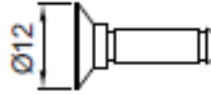
35177 01



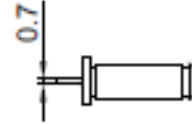
35177 02



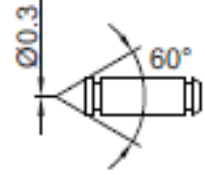
35177 03



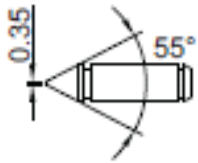
35177 04



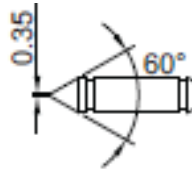
35177 05



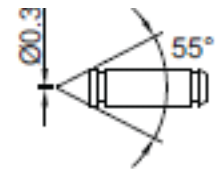
35177 06



35177 07



35177 08

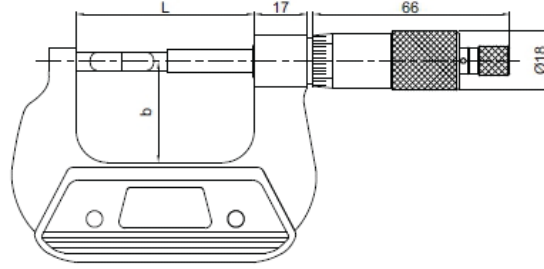
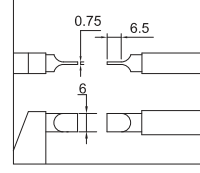


35177 09

Kod No.	Açıklama
35177 01	Düz
35177 02	Küre
35177 03	Küçük temas ağız
35177 04	Disk
35177 05	Bıçak
35177 06	Sivri (60°)
35177 07	Sivri (55°)
35177 08	Keskin (60°)
35177 09	Keskin (55°)
35177 12	Tam set



35162 025A



Kod No.	Ölçüm aralığı (mm)	Çözünürlük (mm)	Hata sınırı (µm)
35162 025A	0-25	0,01	± 4
35162 050A	25-50	0,01	± 4
35162 075A	50-75	0,01	± 5
35162 100A	75-100	0,01	± 5
35162 125A	100-125	0,01	± 6
35162 150A	125-150	0,01	± 6
35162 175A	150-175	0,01	± 7

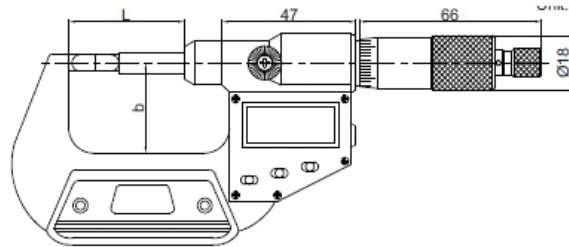
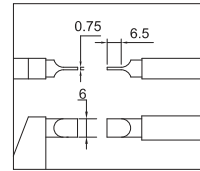
L (mm)	b (mm)
57	32
82	45
107	57
132	70
158	82
183	95
209	107

Özellikler:

- * DIN 863 normuna uygun
- * Dış kanal çap ve kalınlıklarını ölçmek içindir.
- * Ölçme kuvvet uygulaması circırlıdır.
- * Kovan ve tambur krom kaplıdır.
- * Gövde kısmı boya üzeri plastik kaplıdır.
- * Plastik kutusundadır.



35562 025A-E2



Kod No.	Ölçüm aralığı (mm)	Çözünürlük (mm)	Hata sınırı (µm)
35562 025A-E2	0-25	0,001	± 2
35562 050A-E2	25-50	0,001	± 2
35562 075A-E2	50-75	0,001	± 3
35562 100A-E2	75-100	0,001	± 3
35562 125A-E2	100-125	0,001	± 3
35562 150A-E2	125-150	0,001	± 3
35562 175A-E2	150-175	0,001	± 4

L (mm)	b (mm)
57	32
82	45
107	57
132	70
158	82
183	95
209	107

Özellikler:

- * DIN 863 normuna uygun
- * Dijital mikrometreler IP65 korumasını içermektedir.
- * Dış kanal çaplarını ölçmek içindir.
- * Ölçme kuvvet uygulaması circırlıdır.
- * Kovan ve tambur krom kaplıdır.
- * Gövde kısmı boya üzeri plastik kaplıdır.
- * Plastik kutusundadır.

ABS[O]LUTE

IP65

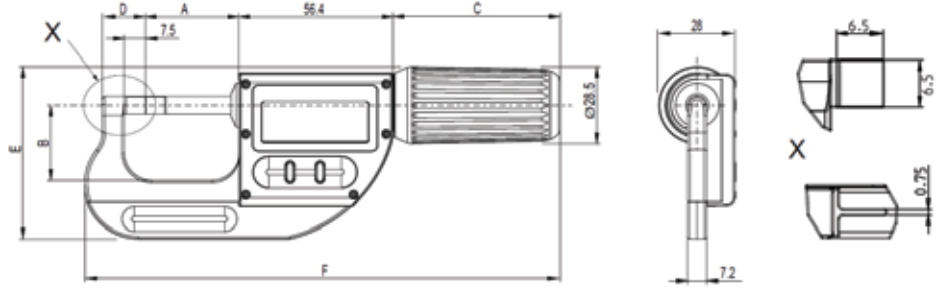
PROFESYONEL BİÇAK AĞIZLI MİKROMETRELER (S Mike PRO)

Özellikler:

- *Ölçüm yüzeyleri sert metaldendir.
- *Ölçüm Ucu Tipleri: 0.75x6.5mm
- *USB / RS232 / Wireless
- *IEC 60529 Koruma Sınıfı: Bilgisayara bağlı haldeyken bile IP67
- *PC ile Ayarlanabilir
- *Ayarlanabilir Ölçüm Kuvveti
- *Dönmeyen Mil
- *Hızlı Ölçüm
- *Preset Fonksiyonu
- *Akıllı indüktif sensör (S.I.S)



IP67



Bıçak Ağızlı

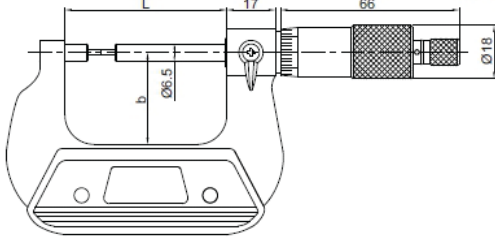
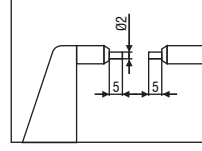
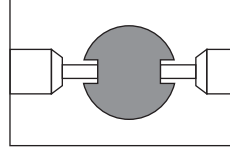
A (mm)	B (mm)	C (mm)	D (mm)	E (mm)	F (mm)
34.3	27.5	62	15.5	63	174
70.3	43	74	16.5	86	230
106.3	60	74	17.5	106	269
140.3	95	74	22.5	151	306
165.3	110	74	22.5	169	339

Kod No.	Ölçüm aralığı (mm)	Tekrarlanabilirlik (μm)	Hata sınırı (μm)	Ayarlanabilir Ölçüm Kuvveti
803.0302	0-25	1	3	5N / 10N
903.0602	25-60	1	4	10N
903.1002	60-95	1	5	10N
903.1302	95-120	2	6	10N
903.1602	120-145	2	7	10N

KÜÇÜK ÖLÇÜM YÜZEYLİ MİKROMETRELER



35165 025A



Kod No.	Ölçüm aralığı (mm)	Çözünürlük (mm)	Hata sınırı (µm)
35165 025A	0-25	0,01	± 4
35165 050A	25-50	0,01	± 4
35165 075A	50-75	0,01	± 5
35165 100A	75-100	0,01	± 5

L (mm)	b (mm)
57	32
82	44,5
107	57
132,6	69,5

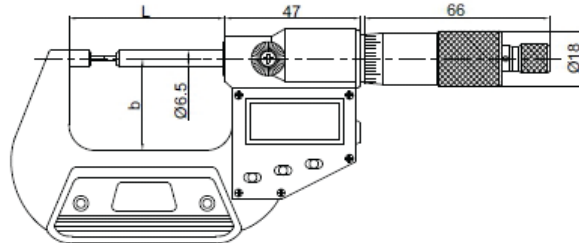
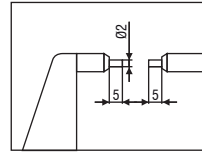
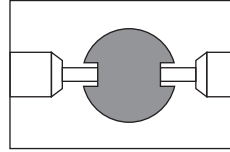
Özellikler:

- * DIN 863 normuna uygun
- * Kama yuvaları, Kanal ve spline diş dibi çaplarını ölçmek için idealdir.
- * Ölçme kuvvet uygulaması circirlidir.
- * Kovan ve tambur krom kaplıdır.
- * Gövde kısmı boya üzeri plastik kaplıdır.
- * Plastik kutusundadır.

DİJİTAL KÜÇÜK ÖLÇÜM YÜZEYLİ MİKROMETRELER IP65



35565 025A-E2



Kod No.	Ölçüm aralığı (mm)	Çözünürlük (mm)	Hata sınırı (µm)
35565 025A-E2	0-25	0,001	± 2
35565 050A-E2	25-50	0,001	± 2
35565 075A-E2	50-75	0,001	± 3
35565 100A-E2	75-100	0,001	± 3

L (mm)	b (mm)
57	32
82	44,5
107	57
132,6	69,5

Özellikler:

- * DIN 863 normuna uygun
- * Toz ve su sıçramasına dayanıklı IP65 koruması
- * Kama yuvaları, Kanal ve spline diş dibi çaplarını ölçmek için idealdir.
- * Ölçme kuvvet uygulaması circirlidir.
- * Kovan ve tambur krom kaplıdır.
- * Gövde kısmı boya üzeri plastik kaplıdır
- * Plastik kutusundadır

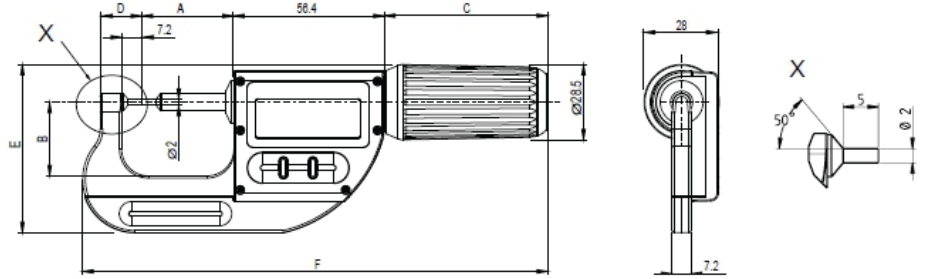
IP65

Özellikler:

- *Soğutucu sıvı ve yağların bulunduğu ağır çalışma koşullarında suya karşı dayanıklı, IEC 60529 standardına göre bilgisayara bağlı haldeyken bile IP 67 koruma sınıfında.
- *Elektronik ünitenin hareket ettirilmesiyle hemen çalışmaya başlayan otomatik gösterge (S.I.S sistemi)
- *20 dakika çalışmadığında otomatik uyku sistemi (S.I.S sistemi)
- *Uyku modunda pozisyonu hafızada tutma özelliği (S.I.S sistemi), mutlak değer özelliği
- *Sadece 5 adet mikrometre ile 0-161 mm ölçüm aralığı
- *Sadece 3 mikrometre ile 0-102 mm ölçüm aralığı
- *Hızlı ölçüm mili, 10mm/tur
- *Ayarlanabilir ölçüm kuvveti 5N-10 N (903.030X modeli)
- *Mükemmel tekrarlanabilirlik
- *Poliasetat kopolimer tambur
- *USB / RS232 / Wireless
- *IEC 60529 Koruma Sınıfı: IP67
- *PC ile Ayar
- *Ayarlanabilir Ölçüm Kuvveti
- *Dönmeyen Mil
- *Hızlı Ölçüm
- *Preset Fonksiyonu
- *Akıllı indüktif sensör (S.I.S)



903.0301



Küçük Ölçüm Yüzeyle Ø2

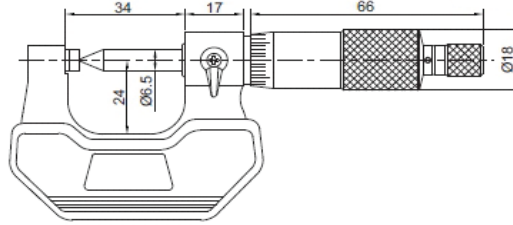
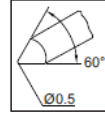
A (mm)	B (mm)	C (mm)	D (mm)	E (mm)	F (mm)
34.6	27.5	61.5	15.2	63	174
70.6	43	74	16.2	86	230
106.6	60	74	17.2	106	269

Kod No.	Ölçüm aralığı (mm)	Tekrarlanabilirlik (µm)	Hata sınırı (µm)	Ayarlanabilir Ölçüm Kuvveti
803.0301	0-25	1	3	5N / 10N
903.0601	25-60	1	4	10N
903.1001	60-95	1	5	10N

ÖZEL ÖLÇME ÇENELİ MİKROMETRELER



35190 025A



Kod No.	Ölçüm aralığı (mm)	Çözünürlük (mm)	Hata sınırı (μm)
35190 025A	0-25	0,01	± 4
35190 050A	25-50	0,01	± 4
35190 075A	50-75	0,01	± 5
35190 100A	75-100	0,01	± 5

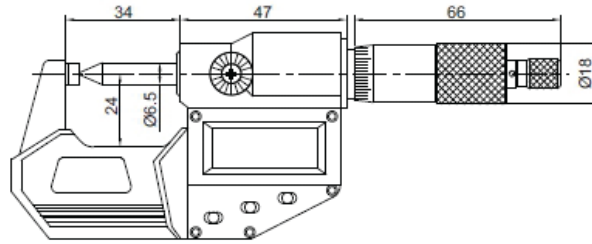
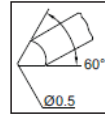
Özellikler:

- * DIN 863 normuna uygun
- * Düz bıçak ve sivri ölçüm çeneleri sayesinde ulaşılması zor kıvrımlı kanal ve deliklerin ölçümünde kullanılır
- * Ölçüm yüzeyleri karbür ve leblenmiştir
- * Ölçme kuvvet uygulaması cırcırlıdır.
- * Kovan ve tambur krom kaplıdır.
- * Gövde kısmı boya üzeri plastik kaplıdır
- * Plastik kutusundadır.

DİJİTAL ÖZEL ÖLÇME ÇENELİ MİKROMETRELER IP65



35590 025B



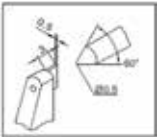
Kod No.	Ölçüm aralığı (mm)	Çözünürlük (mm)	Hata sınırı (μm)
35590 025B-E2	0-25	0,001	± 2
35590 025A-E2	0-25	0,001	± 2
35590 050A-E2	25-50	0,001	± 2
35590 075A-E2	50-75	0,001	± 3
35590 100A-E2	75-100	0,001	± 3

Özellikler:

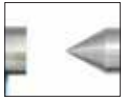
- * DIN 863 normuna uygun
- * Toz ve su sıçramasına dayanıklı IP65 koruması
- * Düz bıçak ve sivri ölçüm çeneleri sayesinde ulaşılması zor kıvrımlı kanal ve deliklerin ölçümünde kullanılır
- * Ölçüm yüzeyleri karbür ve leblenmiştir.
- * Ölçme kuvvet uygulaması cırcırlıdır.
- * Kovan ve tambur krom kaplıdır.
- * Gövde kısmı boya üzeri plastik kaplıdır
- * Plastik kutusundadır

ABS[O]LUTE

IP65



35590 025B



35590 025A

KONSERVE KUTULARI İÇİN MİKROMETRE



35116 013

Kod No.	Ölçüm aralığı (mm)	Çözünürlük (mm)	Hata sınırı (μm)
35116 013	0-13	0,01	4

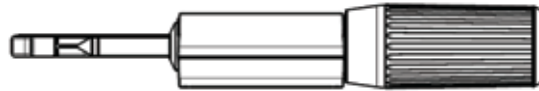
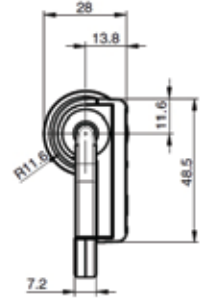
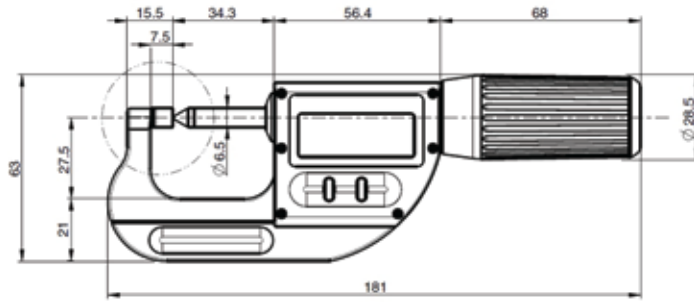
Özellikler:

- * KONSERVE kutularının kapak birleşim yerlerinin derinlik ve kalınlıklarını ölçmek içindir
- * Kovan, gövde ve tambur krom kaplıdır.
- * Plastik kutusundadır

PROFESYONEL DİJİTAL CRİMP MİKROMETRELER (S Mike PRO) IP67

Özellikler:

- *Soğutucu sıvı ve yağların bulunduğu ağır çalışma koşullarında suya karşı dayanıklı, IEC 60529 standardına göre bilgisayara bağlı haldeyken bile IP 67 koruma sınıfında.
- *Elektronik ünitenin hareket ettirilmesiyle hemen çalışmaya başlayan otomatik gösterge (S.I.S sistemi)
- *20 dakika çalışmadığında otomatik uyku sistemi (S.I.S sistemi)
- *Uyku modunda pozisyonu hafızada tutma özelliği (S.I.S sistemi), mutlak değer özelliği
- *Sadece 5 adet mikrometre ile 0-161 mm ölçüm aralığı
- *Sadece 3 mikrometre ile 0-102 mm ölçüm aralığı
- *Hızlı ölçüm mili, 10mm/tur
- *Ayarlanabilir ölçüm kuvveti 5N-10 N 903.030X modeli)
- *Mükemmel tekrarlanabilirlik
- *Poliasetat kopolimer tambur
- *S-Yakın Bağlantı: USB / RS 232 / Wireless
- *IEC 60529 Koruma Sınıfı: IP67 even connected
- *PC ile Ayar
- *Ayarlanabilir Ölçüm Kuvveti
- *Dönmeyen Mil
- *Hızlı Ölçüm
- *Preset Fonksiyonu
- *Akıllı indüktif sensör (S.I.S)



Kod No.	Ölçüm aralığı (mm)	Uçlar (mm)	Tekrarlanabilirlik (µm)	Hata sınırı (µm)	Ayarlanabilir Ölçüm Kuvveti
803.0309	0-25	0,5 bıçak ağız - koni 30°/Ø0,5	1	3	5N / 10N



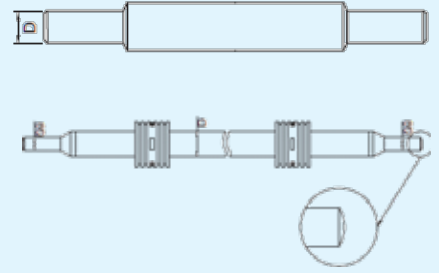
MİKROMETRE AYAR ÇUBUKLARI



Kod No.	Ölçü (mm)	Hata sınırı (μm)	D Ø (mm)
35113 01	25	$\pm 1,2$	7
35113 02	50	$\pm 1,2$	7
35113 03	75	$\pm 1,5$	7
35113 04	100	± 2	8
35113 05	125	$\pm 2,5$	8
35113 06	150	$\pm 2,5$	8
35113 07	175	$\pm 2,5$	8
35113 08	200	$\pm 3,5$	8
35113 09	225	$\pm 3,5$	8
35113 10	250	$\pm 3,5$	8
35113 11	275	± 4	8
35113 12	300	± 4	16
35113 13	325	$\pm 4,5$	16
35113 14	350	$\pm 4,5$	16
35113 15	375	$\pm 4,5$	16
35113 16	400	$\pm 4,5$	16
35113 17	425	± 5	16
35113 18	450	± 5	16
35113 19	475	± 5	16
35113 20	500	± 5	16
35113 21	525	$\pm 5,5$	16
35113 22	575	$\pm 5,5$	16
35113 23	625	$\pm 5,5$	16
35113 24	675	$\pm 6,5$	16
35113 25	725	$\pm 6,5$	16
35113 26	775	$\pm 6,5$	16
35113 27	825	$\pm 7,5$	16
35113 28	875	$\pm 7,5$	16
35113 29	925	$\pm 7,5$	16
35113 30	975	$\pm 7,5$	16
35113 31	1050	± 9	23

Özellikler:

- * DIN 863 normuna uygun
- * Dış mikrometreler için sıfırlama ayar çubuğu
- * İzoleli tutma kısmı
- * Çubuk yüzeyleri krom kaplı
- * Kontrol yüzeyleri hassas leblenmiş
- * Kontrol yüzeyleri 275 mm 'ye kadar paralel düzlemler şeklinde, 300 mm'den sonrakiler küreseldir.
- * Karton kutudadır.



MİKROMETRE STANDLARI



35120 012

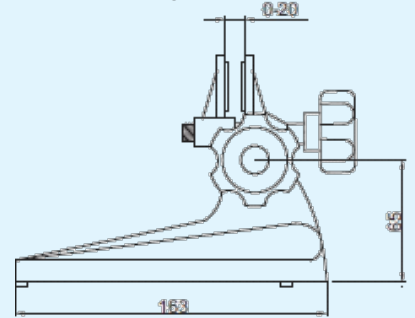


35124 007

Kod No.	Açıklama	Ağırlık
35120 012	0-100 mm mikrometreler için	1,2
35124 007	0-50 mm mikrometreler için	0,7

Özellikler:

- * Döküm gövdeli ve üzeri boyalı
- * Mikrometre gövdesinin hasarlanmaması için sıkma bölgesi lastik korumalı



DİJİTAL MİKROMETRE KAFALARI



35503 025P1-Z

Kod No.	Ölçüm aralığı (mm)
35503 025P1-Z	0-25mm*0,001mm Dönmeyen milli
35504 025P1	0-25mm*0,001mm

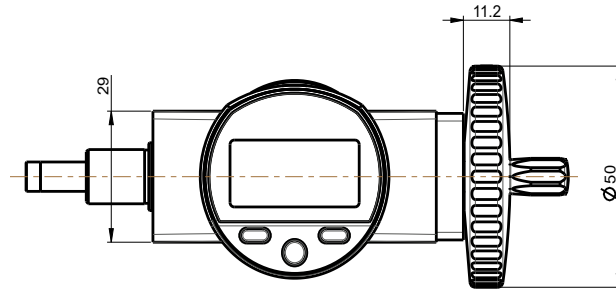
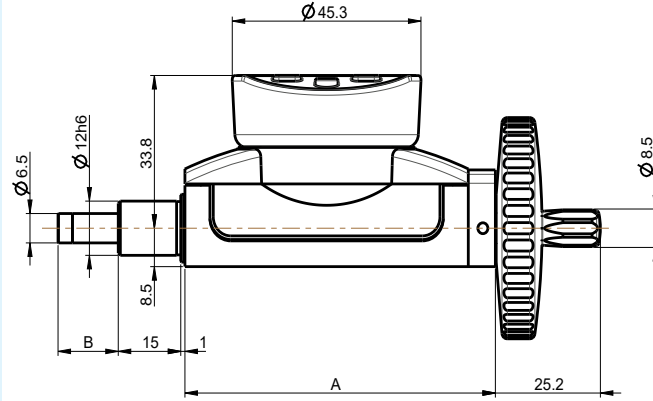
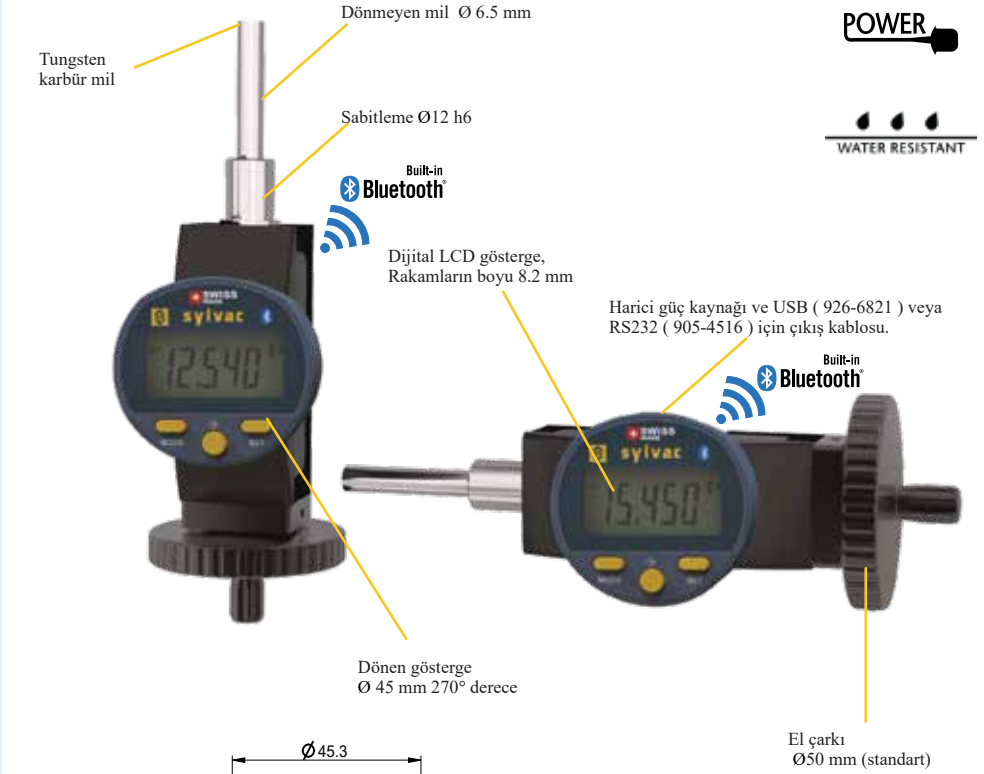
DİJİTAL MİKROMETRE KAFASI

Özellikler:

- *Dijital mikrometre kafalar \varnothing 45mm kadran , 270° dönme imkanı , X veya Y ekseninde kullanım.
- *Entegre Bluetooth sistem
- *Esas olarak X-Y ölçüm tablalarında kullanım amaçlıdır (ölçüm mikroskopları)
- *Çözünürlük 0.001 mm
- *Dönmeyen mil , \varnothing 6.5 , sert metal uç
- * \varnothing 12 h6 ile sabitleme
- *El çarkı \varnothing 50 mm
- *İlave veri çıkış Güç kaynağı
- *Ölçüm aralığı 25 ile 50 mm arasındır.
- *IP 54 koruma.



POWER



Kod No.	Ölçüm aralığı (mm)	Çözünürlük (mm)	Hata sınırı (mm)
852-2601	0.25mm	0.01mm	0.05mm
852-2611	0-50mm	0.01mm	0.08mm